

## GB 16847-1997

# 保护用电流互感器暂态特性技术要求

**规程概述**：保护涌电流互感器暂态特性技术要求包括的技术要求和试验，是对 GB1208-1997 第 4 章的补充，适用于电气保护系统用电磁式电流互感器，但这种保护系统着重要求电流互感器在电流达到额定电流若干倍时，且在该电流含有按一定时间常数作指数衰减的直流分量的情况下，仍保持一定的性能。

下列标准所包含的条文，通过在保护涌电流互感器暂态特性技术要求标准中引用而构成了保护涌电流互感器暂态特性技术要求标准的条文。保护涌电流互感器暂态特性技术要求标准出版时，所示版本均为有效。所有标准都会被修订，使用本标准保护用电流互感器暂态特性技术要求的各方应探讨使用下列标准最新版本的可能性。

GB 1984-89 高压交流断路器 ( eqv IEC56 : 1987 )

GB 1208-1997 电流互感器 ( eqv IEC 185 : 1987 )

**标准编号**：GB16847-1997

**规程名称**：保护涌电流互感器暂态特性技术要求

发布时间：1997-07-03

实施时间：1998-05-01

发布部门：国家技术监督局

制造厂商：武汉鼎升电力自动化有限责任公司

产品名称：

DGFA-103 [互感器伏安特性综合测试仪](#) <http://www.kv-kva.com/705/>



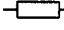

DGFA-102 [CT 伏安特性综合测试仪](#) <http://www.kv-kva.com/706/>

## 前 言

本标准等同采用 IEC 44-6:1992《互感器 第六部分 保护用电流互感器暂态特性技术要求》。本标准是对 GB 1208—1997《电流互感器》第 4 章的补充。

在本标准发布之前,我国一直在使用 IEC 44-6 标准。实践证明,IEC 44-6 标准的技术要求和试验方法适合于我国的具体情况。等同采用 IEC 44-6 标准有利于提高我国暂态保护用电流互感器产品的质量,有利于国际贸易、技术和经济交流。

本标准直接引用 GB 1208—1997《电流互感器》(eqv IEC 185:1987《电流互感器》及其第 1 号修改单)。

在本标准的图 B8 中,使用电感符号  代替 IEC 44-6 标准中的电感符号 ;在图 E1、E2 中,使用电阻符号  代替 IEC 44-6 标准中的电阻符号 。

本标准的附录 A、附录 B、附录 C、附录 D、附录 E 都是标准的附录。

本标准由中华人民共和国机械工业部提出。

本标准由全国变压器标准化技术委员会归口。

本标准主要起草单位:沈阳变压器研究所、沈阳变压器厂。

本标准参加起草单位:中南电力设计院。

本标准主要起草人:田文革、高祖绵、谢文琪。

本标准由沈阳变压器研究所负责解释。

## IEC 前言

本标准是 IEC 44 系列标准中的一个组成部分,它是由 IEC/TC 38 互感器技术委员会制定的。

本标准正文是以下列文件为基础编制的:

六个月法文件	表决报告	二个月规程文件	表决报告
38(CO)78	38(CO)81 和 81A	38(CO)83	38(CO)86

有关本标准批准的详细情况,见上表所列的表决报告。

本标准与 IEC 185 及其第 1 号修改单一并使用。

附录 A、B、C、D 和 E 是标准的附录。

## IEC 引言

IEC 185 标准第 3 章所述 P 级电流互感器的性能要求,是涉及稳态交流对称一次电流和按 IEC 185:1987 的 34.5 条定义的二次极限感应电势。按本标准的 3.5 条分级的保护用电流互感器的技术要求,考虑了一次电流中直流分量所产生匝链二次绕组的附加磁通。严格说,极限条件由电流互感器二次绕组感应电压的积分来定义,这个电压在规定通电条件下产生包括绕组和二次电阻在内的二次回路电流。为了数学上的方便,采用等效正弦波电势定义此极限条件。见附录 B(标准的附录)。

# 中华人民共和国国家标准

## 保护用电流互感器暂态特性技术要求

GB 16847—1997  
idt IEC 44-6:1992

### Requirements for protective current transformers for transient performance

#### 1 范围

本标准包括的技术要求和试验,是对GB 1208—1997第4章的补充,适用于电气保护系统用电磁式电流互感器,但这种保护系统着重要求电流互感器在电流达到额定电流若干倍时,且在该电流含有按一定时间常数作指数衰减的直流分量的情况下,仍保持一定的性能。

#### 2 引用标准

下列标准所包含的条文,通过在本标准中引用而构成了本标准的条文。本标准出版时,所示版本均为有效。所有标准都会被修订,使用本标准的各方应探讨使用下列标准最新版本的可能性。

GB 1984—89 高压交流断路器(eqv IEC 56:1987)

GB 1208—1997 电流互感器(eqv IEC 185:1987)

#### 3 定义

本标准采用下列定义。

##### 3.1 额定一次短路电流 rated primary short-circuit current( $I_{psc}$ )

对称一次短路电流方均根值,为电流互感器额定准确度性能的依据。

##### 3.2 瞬时误差电流 instantaneous error current( $i_e$ )

二次电流瞬时值( $i_s$ )和额定电流比( $K_n$ )的乘积与一次电流瞬时值( $i_p$ )的差值:

$$i_e = K_n i_s - i_p$$

在同时具有交流和直流分量时,所含各分量分别如下表示:

$$i_e = i_{eac} + i_{edc} = (K_n i_{sac} - i_{pac}) + (K_n i_{sdc} - i_{pdc})$$

##### 3.3 峰值瞬时(总)误差 peak instantaneous(total)error( $\hat{\epsilon}$ )

在规定的工作循环中的最大瞬时误差电流,表示为额定一次短路电流峰值的百分数:

$$\hat{\epsilon} = 100 \hat{i}_e / (\sqrt{2} I_{psc}) (\%)$$

##### 3.4 峰值瞬时交流分量误差 peak instantaneous alternating current component error( $\hat{\epsilon}_{ac}$ )

交流分量的最大瞬时误差电流,表示为额定一次短路电流峰值的百分数:

$$\hat{\epsilon}_{ac} = 100 \hat{i}_{eac} / (\sqrt{2} I_{psc}) (\%)$$

##### 3.5 保护用电流互感器的级 protective current transformer classes

保护用电流互感器按其功能特性分级如下:

P级:准确限值规定为稳态对称一次电流下的复合误差( $\hat{\epsilon}_c$ ),无剩磁限值。

TPS级:低漏磁电流互感器,其性能由二次励磁特性和匝数比误差限值规定。无剩磁限值。

TPX级:准确限值规定为在指定的暂态工作循环中的峰值瞬时误差( $\hat{\epsilon}$ )。无剩磁限值。

国家技术监督局1997-07-03批准

1998-05-01实施

TPY级：准确限值规定为在指定的暂态工作循环中的峰值瞬时误差( $\hat{\epsilon}$ )。剩磁不超过饱和磁通的10%。

TPZ级：准确限值规定为在指定的二次回路时间常数下，具有最大直流偏移的单次通电时的峰值瞬时交流分量误差( $\hat{\epsilon}_{ac}$ )。无直流分量误差限值要求。剩磁通实际上可以忽略。

### 3.6 规定的一次时间常数 specified primary time constant( $T_p$ )

电流互感器性能所依据的一次电流直流分量的时间常数规定值。对TPX、TPY和TPZ级电流互感器，此值也可作为额定值，并标在铭牌上。

### 3.7 保持准确限值的时间 permissible time to accuracy limit( $t_{al}$ )

在给定的工作循环的任何指定通电期间内，保持规定准确度的时间。

注：这个时间通常由保护系统的临界测量时间确定。当保护系统的稳定运行为极限状态时，也可能需要计入断路器切断电流所需的时间。

### 3.8 达到最大磁通的时间 time to maximum flux( $t_{max}$ )

假定在规定的通电期间，铁心不饱和，电流互感器铁心中的暂态磁通达到最大值所经过的时间。

### 3.9 无电流时间(自动重合闸时) dead time(during auto-reclosing)( $t_{tr}$ )

在断路器自动重合闸工作循环中，一次短路电流从切断起到其重复出现时的时间间隔(参考GB 1984)。

### 3.10 规定的工作循环 specified duty cycle(C-O和/或C-O-C-O)

在工作循环的各规定通电期间中设一次电流为“全偏移”(见下注)，并具有规定的衰减时间常数( $T_p$ )和额定幅值( $I_{psc}$ )。

工作循环如下：

单次通电：C- $t'$ -O

双次通电：C- $t'$ -O- $t_{tr}$ -C- $t''$ -O

(两次通电时的磁通极性相同)

其中：

$t'$ 是第一次电流通过时间，在 $t'_{al}$ 时间内保持规定的准确度。

$t''$ 是第二次电流通过时间，在 $t''_{al}$ 时间内保持规定的准确度。

注：若规定部分偏移，则所需的暂态系数便降低，降低值约正比于偏移量的减小值。因此推荐采用全偏移参数。

### 3.11 额定电阻性负荷 rated resistive burden( $R_b$ )

二次端所接电阻性负荷的额定值，单位为 $\Omega$ 。

### 3.12 二次绕组电阻 secondary winding resistance( $R_{et}$ )

二次绕组直流电阻，单位为 $\Omega$ ，校正至75℃或其他的规定温度。

### 3.13 二次回路电阻 secondary loop resistance( $R_s$ )

二次电路的总电阻，包括校正至75℃或其他规定温度的二次绕组电阻，以及所有外接负荷。

### 3.14 额定二次回路时间常数 rated secondary loop time constant( $T_s$ )

电流互感器二次回路的时间常数值，由励磁电感和漏电感之和( $L_s$ )，及二次回路电阻( $R_s$ )得出：

$$T_s = L_s/R_s$$

### 3.15 额定对称短路电流倍数 rated symmetrical short-circuit current factor( $K_{ssc}$ )为如下比值：

$$K_{ssc} = I_{psc}/I_{pn}$$

### 3.16 暂态系数 transient factor( $K_{tr}$ )

当电流互感器经受单次通电且假定二次回路时间常数( $T_s$ )在整个通电期间保持不变时，理论上的二次匝链总磁通与该磁通交流分量的峰值之比。

### 3.17 额定暂态面积系数 rated transient dimensioning factor( $K_{td}$ )

该理论值代表满足规定的工作循环所需的暂态面积。

$T_p, T_s, K_{it}$  和  $K_{id}$  之间的数学关系式见附录 A (标准的附录)。

### 3.18 低漏磁电流互感器 low leakage flux current transformer

这种电流互感器,当知其二次励磁特性和二次绕组电阻便足以估算出其暂态性能,它对应于额定值或较低值的一次对称短路电流下的负荷与工作循环的任何组合,但不超过由二次励磁特性确定的电流互感器能力的理论限值。

### 3.19 高漏磁电流互感器 high leakage flux current transformer

不符合按 3.18 条要求的电流互感器。对此,制造厂要考虑加大裕度,以计及漏磁增加的影响作用,使这种电流互感器能满足规定的工作循环。

注:通常,若理论暂态面积系数( $K_{id}$ )满足 C-O-C-O 工作循环,那么,在 C-O 工作循环时,准确度至少能保持到额定等效二次极限电势( $E_{al}$ )达到的时间, $E_{al}$ 按 3.20 条定义。

### 3.20 额定等效二次极限电势 rated equivalent limiting secondary e. m. f. ( $E_{al}$ )

满足规定工作循环所需的额定频率下的二次电路等效电势方均根值,可由下式得出:

$$E_{al} = K_{ssc} K_{id} (R_{ct} + R_b) I_{sn} \quad (\text{V, r. m. s.})$$

### 3.21 额定等效励磁二次极限电压 rated equivalent excitation limiting secondary voltage ( $U_{al}$ )

考虑电流互感器结构的影响,为确保得到额定等效二次极限电势,并使其励磁电流不超过该互感器相应各级的最大容许误差电流时,施加于互感器二次绕组上的额定频率下的正弦电压方均根值:

$$U_{al} = E_{al} F_c \quad (\text{V, r. m. s.})$$

式中  $F_c$  为按 3.29 条定义的结构系数。

### 3.22 等效二次准确限值电势 equivalent secondary accuracy limiting e. m. f. ( $E_{alc}$ )

在直接法试验中,当测得的误差电流与相应各级的限值对应时,所确定的额定频率下的等效电势方均根值。

注:误差电流是个绝对值,由规定的一次电流值确定,因此不受任何参数改变的影响,而为达到二次误差限值条件却可能需要改变这些参数。

### 3.23 等效二次准确限值电压 equivalent secondary accuracy limiting voltage ( $U_{alc}$ )

该额定频率正弦电压方均根值施加在电流互感器二次绕组时,能使励磁电流对应于该电流互感器相应各级的最大允许误差电流。

### 3.24 饱和磁通 saturation flux ( $\Psi_s$ )

铁心中由非饱和状态向全饱和状态转变的磁通峰值,并认为它是在有关铁心的 B-H 特性曲线上 B 值上升 10% 而使 H 值上升 50% 的那一点。

### 3.25 剩磁通 remanent flux ( $\Psi_r$ )

铁心在切断励磁电流三分钟后剩余的磁通,此励磁电流的幅值足以产生按 3.24 条定义的饱和磁通 ( $\psi_s$ )。

### 3.26 剩磁系数 remanence factor ( $K_r$ )

$$\text{比值 } K_r = \Psi_r / \Psi_s$$

### 3.27 准确限值磁通 accuracy limit flux ( $\Phi_{al}$ )

与  $E_{al}$  对应的二次匝链磁通的峰值:

$$\Phi_{al} = \sqrt{2} E_{al} / (2\pi f)$$

式中:  $E_{al}$  单位为 V, 方均根值,  $\Phi_{al}$  单位为 Wb。

### 3.28 准确限值二次励磁电流 accuracy limiting secondary exciting current ( $I_{al}$ )

与电流互感器各级相应的励磁(误差)电流的峰值。

### 3.29 结构系数 factor of construction ( $F_c$ )

制造厂对其设计所规定的系数。结构系数为:

$$F_c = U_{alc} / E_{alc}$$

## 4 额定值和性能要求

### 4.1 额定对称短路电流倍数( $K_{sc}$ )的标准值

具有暂态性能的保护用电流互感器的  $K_{sc}$ , 其标准值为:

3、5、7.5、10、12.5、15、17.5、20、25、30、40、50

下标线者为优先值。

### 4.2 对称短路电流的标准值

#### 4.2.1 额定短时热电流( $I_{th}$ )

标准值为方均根值, 以 kA 表示如下:

6.3、8、10、12.5、16、20、25、31.5、40、50、63、80、100

#### 4.2.2 额定一次短路电流( $I_{psc}$ )

优先值是由  $I_{pn}$  和  $K_{sc}$  两者的乘积得出, 它们分别选自 GB 1208—1997 的 4.2.1 条 a 项和本标准的 4.1 条所列值, 此乘积不必与  $I_{th}$  值完全相等。

### 4.3 额定一次时间常数( $T_p$ )的标准值

标准值以 ms 表示如下:

40、60、80、100、120。

注: 某些使用情况, 可能要求更大的额定一次时间常数, 例如, 大型汽轮发电机电路。

### 4.4 额定暂态面积系数( $K_{ca}$ )的标准值

目前尚无额定暂态面积系数的标准值, 因为它随使用要求而定。

### 4.5 额定电阻性负荷( $R_b$ )的标准值

对于 TP 级电流互感器, 当额定二次电流为 1A 时, 以  $\Omega$  表示的额定电阻性负荷的标准值为:

2.5、5、7.5、10、15。

下标线者为优先值, 对于额定二次电流不是 1A 的电流互感器, 上列值应按电流平方的反比进行换算。

### 4.6 TPS 级电流互感器的误差限值

TPS 级电流互感器的匝数比数值应等于  $1/K_n$ , 匝数比误差应不超过  $\pm 0.25\%$ 。

准确限值条件由励磁特性确定, 且励磁二次极限电压  $U_{al}$  不低于规定值, 此电压应是其幅值增大 10% 时致使相应励磁电流增大不超过 100%。

当用户有规定时, 在励磁二次极限电压下测得的励磁电流峰值应不超过规定值, 如果未指定限值, 则在任何情况下, 励磁电流应不超过折算到二次侧的  $I_{th}$  的 10% (见表 1 中的 TPX 级电流互感器)。

由用户规定的励磁二次极限电压, 通常如下表示:

$$U_{al} \geq KK_{sc}(R_{ct} + R_b)I_{sn}$$

其中  $K$  为用户给定的面积增大参数,  $R_{ct}$  由制造厂的设计确定, 但在有些使用情况下, 为了与其他设备相配合, 可由用户提出其限值。

### 4.7 TPX、TPY 和 TPZ 电流互感器的误差限值

在二次回路电阻值调整至  $R_s = R_{ct} + R_b$  时, 误差应不超过表 1 所列值

表 1 误差限值

级	在额定一次电流下			在准确限值条件下
	比值差 %	相位差		最大峰值瞬时误差 %
		(')	crad	
TPX	±0.5	±30	±0.9	$\hat{\epsilon}=10$
TPY	±1	±60	±1.8	$\hat{\epsilon}=10$
TPZ	±1	180±18	5.3±0.6	$\hat{\epsilon}_{ac}=10$

注：对某些使用情况，有可能要偏离上列值，见附录 D(标准的附录)中 D3。同样，在某些情况下，相位差绝对值的重要性，低于在一批产品中对平均值的最小偏差。

## 5 规范内容

各级电流互感器的规范内容如表 2 所示。

表 2 规范内容

电流互感器的级	TPS	TPX	TPY	TPZ
额定一次电流	×	×	×	×
额定二次电流	×	×	×	×
额定频率	×	×	×	×
设备最高电压和额定绝缘水平	×	×	×	×
$I_{th}$	×	×	×	×
$I_{dyn}$	×	×	×	×
规范采用的电流比	×	×	×	×
$K_{sec}$	×	×	×	×
$T_p$	—	×	×	×
$T_s$	—	—	—*)	—
工作循环 单： $t', t'_{al}$ 双： $t', t'_{al}, t'_{fr}, t'', t''_{al}$	—	×	×	—
$R_b$	×	×	×	×
$K$	×	—	—	—
在 $U_{al}$ 下的最大 $I_{al}$	×	—	—	—
$R_{ct}$	×	—	—	—

×适用；—不适用

\*)：当用户希望获得新设备与现有设备兼容时，在相配合的技术规范中可规定某些参数的限值，例如  $T_s$  或  $R_{ct}$ 。但必须承认不同设计之间可能有些差别。对预期主要使用要求及现有电流互感器的已有(铭牌)数据进行综合协调，通常能取得可接受的结果。

## 6 铭牌标志

铭牌应标有 GB 1208—1997 的 4.9.2 条规定的相应内容。表 3 列出其补充的内容。



表 3 铭牌内容

电流互感器的级	TPS	TPX	TPY	TPZ	参见		
					GB 1208	本标准	注
$I_{pn}$	×	×	×	×	3.6	—	1
$I_{sn}$	×	×	×	×	3.7	—	1
$I_{th}$	×	×	×	×	3.25	—	3
$I_{dyn}$	×	×	×	×	3.26	—	3
$K_{ssc}$	×	×	×	×	—	3.1 3.15 4.2	
$R_b$	×	×	×	×	—	3.11	
$R_{ct}$ (在...°C)	×	×	×	×	—	3.12	
$K_{td}$	—	×	×	×	—	3.17	
$K$	×	—	—	—	—	4.6	
$U_{al}$	×	—	—	—	—	3.21	
$I_{al}$	×	—	—	—	—	3.28	
$F_c$	—	×	×	×	—	3.29	2
$T_p$	—	×	×	×	—	3.6	5
$T_s$	—	—	×	—	—	3.14	4,5
工作循环 单: $t', t'_{al}$ 双: $t', t'_{al}, t_{tr}, t'', t''_{al}$	—	×	×	—	—	3.9 3.10	5
×适用; —不适用							
注 1 多变比保护用电流互感器的 $I_{pn}$ 和 $K_n$ 通常采用各变比的最大值。 2 如果 $F_c > 1.1$ , 则列出数据。 3 $I_{dyn}$ 值可能超过 2.5 倍 $I_{th}$ , 这取决于 $T_p$ 和 $I_{psc}$ 。 4 当 $T_s$ 大于 10 s 时, 通常在铭牌上标为 $T_s > 10$ s。 5 低漏磁电流互感器的 $T_p, T_s$ 和工作循环相互关联, 在铭牌上皆可省略。							

## 7 试验

7.1 为验证电流互感器是否符合本标准的要求, 应按表 4 试验项目表的要求进行下列试验。

表 4 试验项目表

试验	电流互感器的级				参见	
	TPS	TPX	TPY	TPZ	条	注
匝数比误差	×	—	—	—	7.2.1	1
稳态比值差和相位差	—	×	×	×	7.2.2	1
$R_{ct}$	×	×	×	×	7.2.3	1
励磁特性	×	×	×	×	7.2.4	1
$K_r$	—	—	×	—	7.2.5	1

表 4(完)

试验	电流互感器的级				参见	
	TPS	TPX	TPY	TPZ	条	注
$T_s$	—	—	×	×	7.2.6	1
限值条件下的误差	—	×	×	×	7.3	2
$F_c$	—	×	×	×	7.3.1	2
低漏磁结构的验证 ( $F_c < 1.1$ )	×	—	—	—	7.4	3
×适用； —不适用						
注						
1 型式试验和例行试验。						
2 型式试验。						
3 仅在制造厂与用户协商同意才进行的特殊试验。						

## 7.2 型式试验和例行试验

### 7.2.1 匝数比误差

匝数比误差应以适当的方法测定,见附录 E(标准的附录)。

### 7.2.2 稳态比值差和相位差

二次回路电阻调整至额定值( $R_s = R_{ct} + R_b$ )时,比值差和相位差应在额定电流( $I_{pn}$ )下测量。

### 7.2.3 二次绕组电阻( $R_{ct}$ )的测定

应测量二次绕组电阻,如测量时的温度不是 75℃或所规定的其他温度,则应作相应的修正。修正后的值为  $R_{ct}$  的额定值。

### 7.2.4 二次励磁特性的测定

对于型式试验,励磁特性曲线要求测至不低于 1.1 倍饱和磁通。试验方法可由制造厂选择。附录 B(标准的附录)给出了一些试验方法。

对 TPX 和 TPY 级电流互感器的例行试验是在  $U_{al}$  下测量其励磁电流峰值。

对 TPZ 级电流互感器的例行试验,二次励磁电流峰值  $\hat{I}_{al}$  应不超过下述公式的计算值:

$$\hat{I}_{al} \leq \sqrt{2} I_{sn} K_{ssc} \{ [(K_{td} - 1) / \omega T_s] + 0.1 \}$$

注:对 TPZ 级电流互感器仅规定了交流分量误差,在用间接法试验确定的  $\hat{I}_{al}$  允许值中,需考虑励磁电流的直流分量。在上式中直流分量以  $(K_{td} - 1)$  代表,交流分量允许误差则以 0.1 表示。

### 7.2.5 剩磁系数( $K_r$ )的确定

应确定剩磁系数,以验证是否符合相应各级的限值,见附录 B(标准的附录)。

### 7.2.6 二次回路时间常数( $T_s$ )的计算

应对二次回路时间常数进行确定,其与电流互感器的规定值或额定值之差,对 TPY 级不超过 ±30%,对 TPZ 级不超过 ±10%,见附录 B(标准的附录)。

## 7.3 型式试验

### 7.3.1 概述

型式试验是在规定的限值参数和工作循环下进行的直接法试验,其目的是:

——按 3.3 条(TPX 和 TPY 级)和 3.4 条(TPZ 级),在规定工作循环下,测量电流互感器的峰值瞬时误差电流;

——确定结构系数( $F_c$ )(按 3.29 条)

试验可在电流互感器器身全尺寸模型上进行,它包含所有的外围金属件但可减少绝缘。

如果满足下列任一条件,直接法试验可用二次励磁试验代替。

a) 电流互感器是低漏磁型的。

为满足此要求必须用图样表示出,即电流互感器具有实际上环形连续的铁心且气隙和二次绕组都是均匀分布的,一次导体在中心对称位置,以及电流互感器箱壳外邻近导体和邻相导体的影响可以忽略。

b) 持有结构和额定一次短路电流实质上相同的电流互感器的型式试验报告。

注:如果用户对上述情况仍要求直接法试验时,应在合同上注明。

### 7.3.2 峰值瞬时误差电流的测量

在准确限值条件下,峰值瞬时误差电流的直接法测量见附录 C(标准的附录)。

应记录一次、二次和误差电流的瞬时值,以及二次端电压对时间的积分,用以得出在准确限值条件下的等效二次电势( $E_{at}$ 和  $E_{alc}$ )。

型式试验报告应包括以下内容:

- a) 型号;
- b) 制造年份和序号;
- c) 铭牌标志;
- d) 二次励磁试验结果,见附录 B(标准的附录);
- e) 直接法试验结果,包括试验参数,试验电路图,试验布置的照片,示波图及得出的结果;
- f) 所订购电流互感器的型式试验是用技术数据不同的电流互感器作依据,制造厂对其有效性所作的说明。

直接法与间接法(二次励磁特性测量)试验之间相关性,可选用下述两种方法之一进行验证,但如持有结构和性能要求上实质相同产品的型式试验证书,则可以不进行。

### 7.3.3 结构系数( $F_c$ )的确定

确定结构系数的方法,见附录 B(标准的附录)。

由  $U_{alc}/E_{alc}$  确定的结构系数,对在额定条件下和在最高理论值暂态面积系数( $K_{td}$ )下的电流互感器性能有效,如规定 C-O 和 C-O-C-O 两种工作循环时, $K_{td}$ 将在产生较高值的那个工作循环下确定。

当结构系数不超过 1.1 时,其结构可能满足,也可能不满足低漏磁结构的规范。

严格说,结构系数仅涉及二次励磁特性对规定条件下互感器性能的关系。

### 7.4 验证低漏磁结构的特殊试验

证实电流互感器满足低漏磁结构的基本要求(按 3.18 条)的直接法试验,应以足够多的由通过电流、工作循环和负荷构成的组合方式进行试验,以便能合理地确定理论上的等效二次电势与实测值之间的最大偏差不超过 10%。

注

- 1 目前的试验经验尚不能对所有各级的参数关系和限值提供精确的规范。
- 2 验证低漏磁结构的间接法试验,可作为按规定限值的直接法试验的补充。

$U_{at}$  的取值由二次励磁特性确定,其值为电压方均根值增加 10% 时,使二次励磁电流峰值的增加不小于 50% 也不大于 100%。

附录 A  
(标准的附录)  
暂态面积的基本理论公式

A1 短路电流

具有对称分量  $I_{psc}$  的短路电流瞬时值的一般表达式为:

$$i(t) = \sqrt{2} I_{psc} [e^{-t/T_p} \cos\theta - \cos(\omega t + \theta)] \quad \dots\dots\dots (A1)$$

电流为全偏移时,  $\theta=0$

$$i(t) = \sqrt{2} I_{psc} (e^{-t/T_p} - \cos\omega t) \quad \dots\dots\dots (A2)$$

A2 暂态面积系数

全偏移短路电流(式 A2)经  $t$  秒后的暂态系数为:

$$K_{if} = [\omega T_p T_s / (T_p - T_s)] (e^{-t/T_p} - e^{-t/T_s}) - \sin\omega t \quad \dots\dots\dots (A3)$$

为确定面积而计算暂态系数,则式(A3)以  $\sin\omega t = -1$  代入简化  $K_{if}$  在  $t=t_{max}$  时具有最大值,  $t_{max}$  值为:

$$t_{max} = [T_p T_s / (T_p - T_s)] \ln(T_p / T_s) \quad \dots\dots\dots (A4)$$

相应的  $K_{if}$  值为:

$$K_{if\ max} = \omega T_p (T_p / T_s)^{T_p / (T_s - T_p)} + 1 \quad \dots\dots\dots (A5)$$

对于 C-O 工作循环(按 3.10 条),所需暂态面积系数为:

$$K_{id} = [\omega T_p T_s / (T_p - T_s)] (e^{-t_{al}/T_p} - e^{-t_{al}/T_s}) + 1 \quad \dots\dots\dots (A6)$$

对于 C-O-C-O 工作循环(按 3.10 条),所需暂态面积系数为:

$$K_{id} = \{ [\omega T_p T_s / (T_p - T_s)] [e^{-t'/T_p} - e^{-t'/T_s}] - \sin\omega t' \} \cdot e^{-(t_{tr} + t'_{al})/T_s} + [\omega T_p T_s / (T_p - T_s)] [e^{-t'_{al}/T_p} - e^{-t'_{al}/T_s}] + 1 \quad \dots\dots\dots (A7)^{1)}$$

附录 B  
(标准的附录)  
铁心励磁特性的确定

B1 概述

当电流互感器流过全偏移非对称短路电流时,其单向分量使铁心中出现持续时间较长的高值磁通波,因而使互感器铁心出现单向磁通的间接法试验,可认为比较符合实际。

对于 TPS 和 TPX 级电流互感器,由于剩磁系数高,需在每次试验前进行铁心退磁。对于 TPY 级电流互感器,其剩磁通常较低可以忽略。

退磁要求的方法,是能使铁心从饱和开始逐渐缓慢地减少磁滞回环。当须用直流法时,常用手动或自动调节电源。

铁心励磁特性的测量是确立铁心的二次匝链磁通与励磁电流的关系。

采用说明:

1] 原 IEC 44-6 标准公式(A7)大括号中第二个指数项误印为  $e^{-t'_{al}/T_s}$ 。

如果在二次端子加任一电压  $U(t)$  (见图 B1), 在时间  $t$  时二次绕组匝链的铁心磁通  $\Phi(t)$  与此电压的关系如下式:

$$\Phi(t) = \int_0^t (U - R_{ct}i_m) dt \quad (\text{Wb}) \quad \dots\dots\dots(B1)$$

以下叙述的各种方法均利用此关系式。

应对二次绕组电压降的影响进行估计。如果超过 2%, 在实测电压值中减去此电压降。

**B2 交流法**

在二次端子上施加实际正弦波交流电压, 测量相应的励磁电流, 试验可以在降低的频率下进行, 以避免绕组和二次端子承受不能容许的电压。在低频下, 铁心涡流损耗和绕组层间电容电流的变动对读数的影响很小。

测量励磁电流应采用峰值读数仪表以能与峰值磁通值相对应。

测量励磁电压应采用平均值仪表, 但刻度为方均根值。

二次匝链磁通值  $\Phi$ , 可由频率  $f$  下的实测所加电压的方均根值  $U'$  按下式得出:

$$\Phi = \frac{\sqrt{2}}{2\pi f'} \cdot U' \quad (\text{Wb}) \quad \dots\dots\dots(B2)$$

额定频率  $f$  下的等效电压方均根值  $U$  为:

$$U = \frac{2\pi f}{\sqrt{2}} \cdot \Phi \quad (\text{V, r. m. s.}) \quad \dots\dots\dots(B3)$$

结果画为一条曲线, 得出所需峰值励磁电流  $i_m$  与代表峰值磁通  $\Phi$  的额定频率等效电压方均根值  $U$  的关系。

励磁电感由上述曲线在饱和磁通  $\Phi_s$  的 20% 至 90% 范围内的平均斜率确定:

$$L_m = \frac{\Phi_s}{i_m} = \frac{\sqrt{2}U}{2\pi f i_m} \quad (\text{H}) \quad \dots\dots\dots(B4)$$

当忽略二次侧漏抗时, 相应于电阻性总负荷  $(R_{ct} + R_b)$  的二次时间常数  $T_s$  可按下列式计算:

$$T_s = \frac{L_s}{R_s} \approx \frac{L_m}{R_{ct} + R_b} \quad (\text{s}) \quad \dots\dots\dots(B5)$$

用交流法确定剩磁系数  $K_r$  时, 需对励磁电压积分, 见图 B2, 积分的电压和相应的电流在 X-Y 示波器上显示出磁滞回环。如果励磁电流已是饱和磁通  $\Phi_s$  达到的值时, 则认为电流过零时的磁通值是剩磁  $\Phi_r$ 。按定义, 由比率  $\Phi_r/\Phi_s = \Psi_r/\Psi_s$  便可求出剩磁系数  $K_r$ 。

**B3 直流法**

直流饱和法是采用某一直流电压, 它能使磁通达到持续为同一值。励磁电流缓慢上升, 意味着受绕组电阻电压降的影响, 磁通测量值是在对励磁的绕组端电压减去与  $R_{ct}i_m$  对应的附加电压后, 再进行积分得出的。典型试验电路见图 B3。

如果同一铁心上有一附加的绕组或二次绕组具有抽头可供试验用, 则可以用无电流绕组的感应电压的积分直接求出磁通值。此时, 只要知道相应的匝数比, 以及励磁绕组和无电流绕组皆沿铁心平均磁路均匀分布。除了用以换算磁通值外, 还可用来换算不同于励磁的其他绕组的暂态特性所需实测电流值, 其典型试验电路见图 B5。

为了在较短时间内达到要求的励磁电流限值, 最大的励磁电流 ( $I_m$ ) 应大于所要求值。例如, 对 TPS 级以外的所有保护级,  $I_m$  可以是暂态误差电流的 2 倍, 对 TPS 级,  $I_m$  则可是  $E_{al}$  下的励磁电流的 5 倍。为达到铁心饱和以确定剩磁系数 ( $K_r$ ) 时, 可能需要更大的  $I_m$  值。

所选电池的电压应略高于乘积  $R_{ct}I_m$ , 以使用图示限流电阻  $R_l$  调节电流。

放电电阻  $R_d$  必须接入, 否则当开关 S 打开和切断电感电流时, 铁心电感可能产生非常高的过电压。如果选择  $R_d$  电阻值使  $R_d + R_{in}$  等于  $R_b$ , 放电回路时间常数约与额定二次回路时间常数 ( $T_s$ ) 相同, 二次回路放电特性便可在 S 打开后录得。但此值可能使实际电流太大, 这样便需选用较高电阻值的  $R_d$ 。开关 S 闭合经过一段时间后, 可认为励磁电流  $i_m$  达到其最大值  $I_m$ , 这时铁心磁通保持恒定。如果不采用图 B3 电路, 未补偿的电压降  $R_{in}i_m$  将对积分器加上一个不应有的量, 以致出现了磁通随时间的虚假连续上升。采用调节分流器所接放大器的增益来进行补偿, 在  $i_m = I_m$  并维持不变时磁通指示值恒定, 这表示补偿达到平衡。

积分电路的所有电子元件应装入电阻补偿式磁通测量的专用装置内, 以便校正到相当的精度。

注: 已知电压  $U$  在 15 s 期间电压积分指示值与  $15U$  伏秒之差应不超过  $\pm 3\%$ 。

测定励磁特性时, 应在积分器复位后立即闭合开关 S。记录励磁电流和磁通的上升值, 直至皆达到恒定时, 然后切断开关 S。

磁通  $\Phi(t)$  和励磁电流  $i_m(t)$  与时间  $t$  的函数关系的典型试验记录图见图 B4, 其中磁通值可以用 Wb 表示, 或按公式 (B3) 额定频率等效电压方均根值  $U(t)$  表示。

励磁电感 ( $L_m$ ), 可取励磁曲线上一些适当点的  $\Phi(t)$  除以相应的  $i_m(t)$  得出, 或者当磁通值用等效电压方均根值  $U(t)$  表示时, 使用公式 (B4)。

因为 TPS 和 TPX 级电流互感器要求确定  $\Phi(i_m)$  特性的平均斜率, 故推荐采用 X-Y 记录仪。

二次时间常数 ( $T_s$ ) 便可用公式 (B5) 算出。

一旦开关 S 断开, 衰减的励磁电流流过二次绕组和放电电阻  $R_d$ 。随之磁通值下降, 但它在电流为零时, 不会降为零。如选取的励磁电流  $I_m$  使磁通达到饱和值时, 则在电流为零时剩余的磁通值认为是剩磁  $\Phi_r$ 。

TPS 和 TPX 级电流互感器的铁心必须事先退磁, 退磁的 TPY 级电流互感器的剩磁系数 ( $K_r$ ) 用比率  $\Phi_r/\Phi_s$  确定。

对于铁心未事先退磁的 TPY 级电流互感器, 其剩磁系数 ( $K_r$ ) 可用交换二次端子的补充试验确定。这时的剩磁系数 ( $K_r$ ) 计算方法同上, 但假定 ( $\Phi_r$ ) 为第二次试验测得剩磁值的一半。

#### B4 另一种直流法

TPY 级电流互感器可采用对 B3 基本直流法作了简化的方法, 只要已知饱和电流以下的励磁电感 ( $L_m$ ) 为恒定值, 而且, 所用的电池在达到该电流值时仍保持电势的恒定, 试验电路见图 B6。

测定励磁特性时, 将开关 S 闭合, 记录励磁电流上升直至  $i_m$  值达到恒定且等于  $I_m$  (见图 B7)。

如果电池电势保持恒定, 电流便按指数规律上升至饱和, 其速率取决于常数  $T$  和渐近线值  $I_m$ 。

在记录图中, 时间常数  $T$  可由电流达到  $0.393I_m$  的时间等于  $T/2$  来推算。电路的总等效电阻 ( $R_{eq}$ ) 由电池电势 ( $E$ ) 除以  $I_m$  得出。

然后, 励磁电感如下计算:

$$L_m = TR_{eq} = T \cdot \frac{E}{I_m} \quad (\text{H}) \quad \dots\dots\dots (\text{B6})$$

在非饱和区, 给定  $I_m$  下的二次绕组匝链磁通为:

$$\Phi = L_m i_m \quad (\text{Wb}) \quad \dots\dots\dots (\text{B7})$$

在  $i_m \leq i_{a1}$  时的额定频率下等效极限电压方均根值用公式 (B3) 求得。

#### B5 电容放电法

电容放电法是采用电容器的电荷从二次侧对电流互感器铁心励磁。电容器的充电电压要足够高, 使得电流互感器两端产生一电压, 其电压时间积分等于或大于额定等效励磁二次极限电压 ( $U_{a1}$ ) 所要求的相应值 (按 3.21 条)。

测量二次励磁电流峰值  $i_m$ ，应不超过准确限值二次励磁电流 ( $I_{al}$ ) (按 3.28 条)。试验电路见图 B8。

电容值的选取应使二次绕组电阻的电压降不必计入。如果  $R_{ct}i_m$  在时间间隔  $t_D$  的电压积分值不超过总值的 2%，则满足此要求，于是在不饱和时便有

$$t_D \leq 0.02\pi \frac{L_s}{R_{ct}} = 0.06T_s \frac{R_{ct} + R_b}{R_{ct}} \quad (\text{s}) \quad \dots\dots\dots(\text{B8})$$

典型记录图见图 B9。

二次时间常数 ( $T_s$ ) 的确定，应通过在电流互感器二次端子上所施加的电压，其电压时间积分相当于 90% 的额定励磁二次极限电压。测量相应的励磁电流  $i'_m$ ，按下式计算时间常数。

$$T_s = \frac{\sqrt{2} \times 0.9U_{al}}{2\pi f(R_{ct} + R_b)i'_m} \quad (\text{s}) \quad \dots\dots\dots(\text{B9})$$

确定剩磁系数 ( $K_r$ )，可用积分电压和相应电流在 X-Y 示波器上所确定的磁滞回环。

如果励磁电流已使磁通达到饱和值，则电流过零时的磁通值认为是剩磁通  $\Phi_r$ ，于是剩磁系数  $K_r$  由比率  $\Phi_r/\Phi_s$  得出。

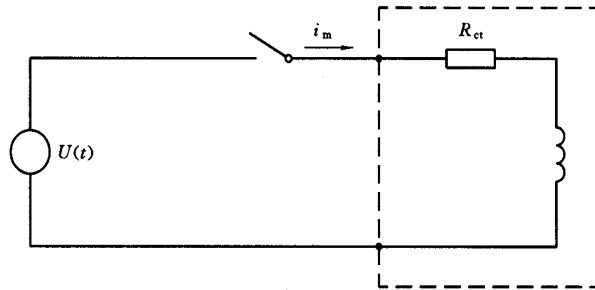


图 B1 基本电路

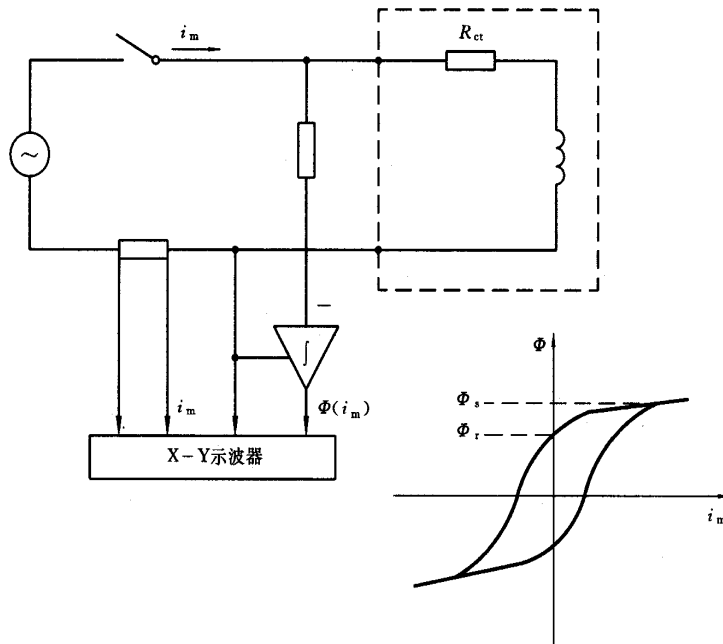


图 B2 用磁滞回环确定剩磁系数  $K_r$

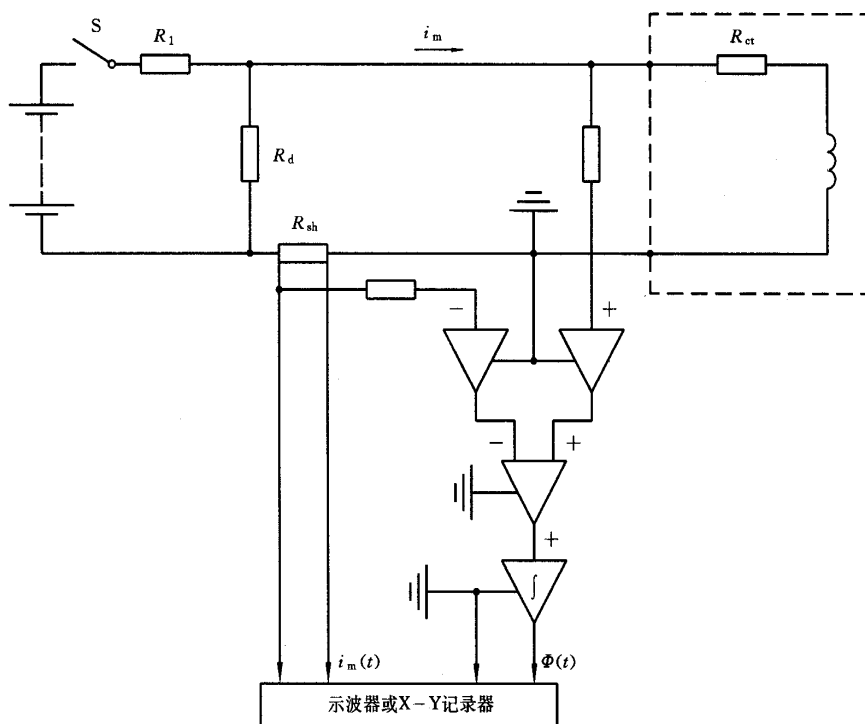


图 B3 直流法基本电路

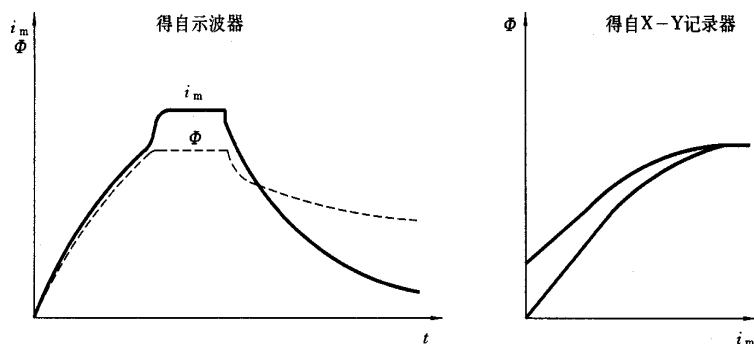


图 B4 典型记录曲线



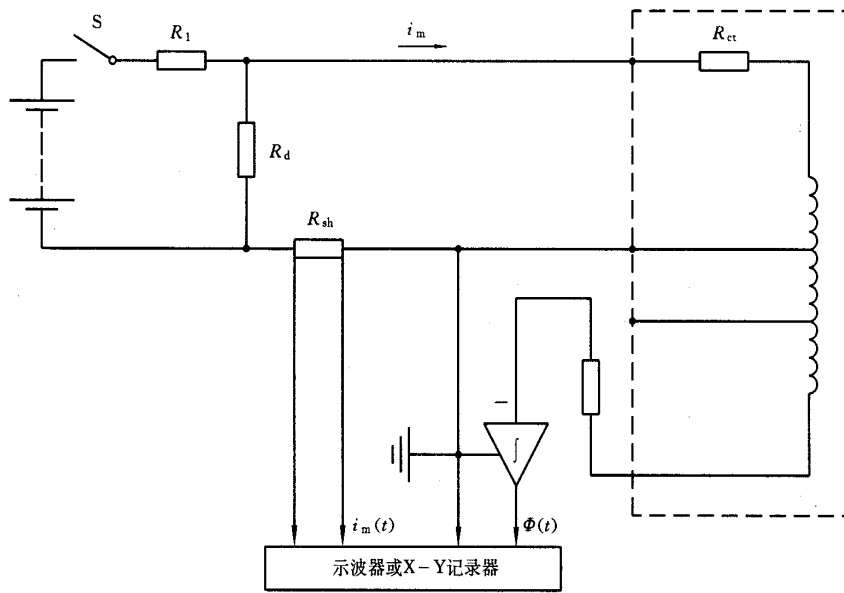


图 B5 用附加的绕组测磁通

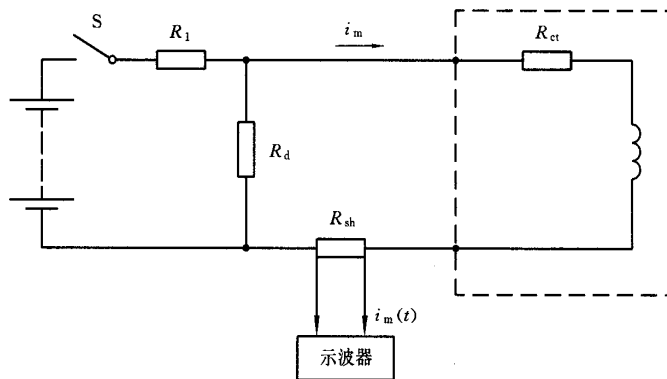


图 B6 另一种直流法电路<sup>1]</sup>

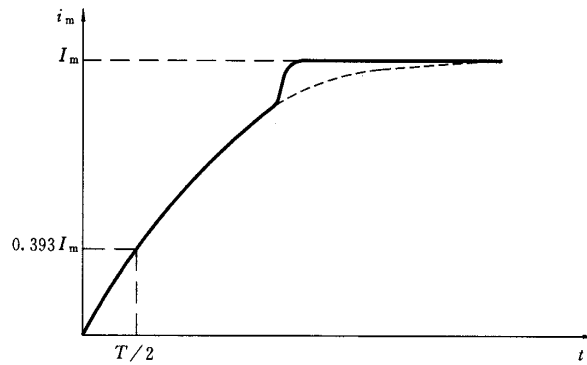


图 B7 另一种直流法的典型记录曲线

采用说明：

1] 为了使图 B6 与 B4 条中等效电阻计算方法相一致，在  $R_d$  支路中应增加开关。在录波时，此开关打开，录波完毕后，先将此开关合上，再打开开关 S。

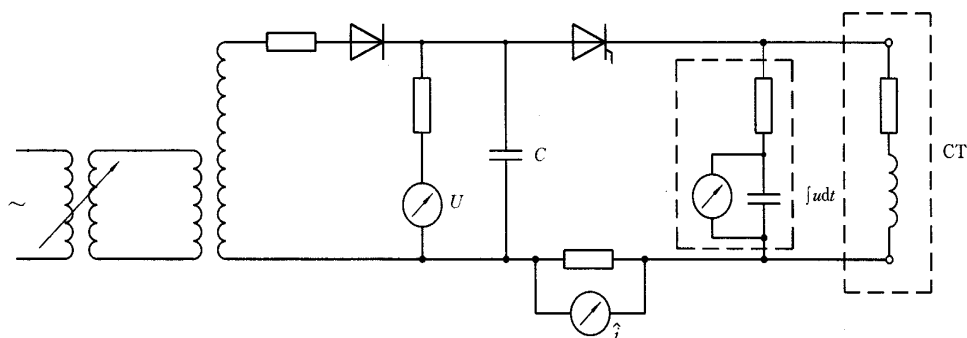


图 B8 电容放电法的电路<sup>1]</sup>

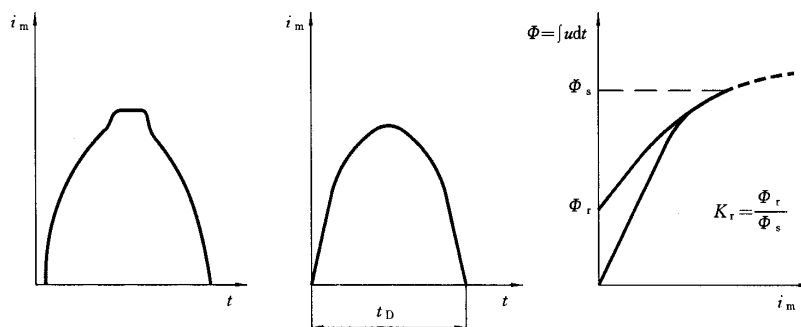


图 B9 电容放电法的典型记录曲线

附录 C  
(标准的附录)  
直接法试验

C1 误差电流的测量

瞬时误差电流可用多种不同的方法测量。所有的方法在整个工作循环内测量系统的误差,应不超过被试电流互感器各级相应误差限值的 10%。

a) 图 C1 和图 C2a 的试验电路采用的基准电流互感器应是低漏磁型,其安装应使返回导体的影响可以忽略。当基准电流互感器具有高剩磁系数时,通电试验前有必要对铁心退磁。如果在整个工作循环内,基准电流互感器包括分流器在内的二次时间常数至少为被试电流互感器的 10 倍时,其误差可以忽略。示波图例见图 C3a 和 C3b。


b) 采用图 C2a 和 C2b 的差电压法时,须注意保证各测量分流器时间常数相同,测量电路的电噪声降至最小,对图 C2b 的电路,两个分流器应匹配为有效比值与被试电流互感器的电流比完全一致。

c) 也可采用数字技术分别测量一次和二次电流,再按其定义计算瞬时误差电流值(按 3.3 条和 3.4 条)。一次和二次电流的测量应同步,且测量间隔应足够短以获得要求的精度。

C2 二次电压积分的测量

二次端电压的时间积分的测量,可采用模拟技术(例如采用运算放大器)或数字技术(例如采用数据采集的处理技术)。

采用说明:

1] 原 IEC 44-6 标准图 B8 中的电感、绕组符号为 。

下列公式对两种情况皆有效:

$$\Phi(t) = \frac{R_{ct} + R_b}{R_b} \int_0^t R_b i_s dt \quad \dots\dots\dots (C1)$$

式中:  $\Phi(t)$ ——二次匝链磁通, Wb;

$R_{ct}$ ——二次绕组电阻,  $\Omega$ ;

$R_b$ ——二次外接电阻,  $\Omega$ 。

额定频率  $f$  下的等效电压方均根值  $U(t)$  则为:

$$U(t) = \frac{2\pi f}{\sqrt{2}} \frac{R_{ct} + R_b}{R_b} \int_0^t R_b i_s dt \quad \dots\dots\dots (C2)$$

直接法试验的磁通测量误差应不超过  $\pm 5\%$ 。

### C3 在准确限值条件下的直接法试验

TPS 和 TPX 级电流互感器因剩磁系数高须在直接法试验前退磁。对剩磁系数  $K_r$  不可忽略的 TPY 级也可能有必要退磁。

在额定频率和接二次负荷下进行两种直接法试验。

a) 施加额定频率的无任何偏移的额定一次短路电流。测量瞬时误差电流交流分量, 应与二次时间常数对应的理论值 ( $1/\omega T_s$ ) 一致。

b) 施加额定频率的具有最大偏移的额定一次短路电流。对一次时间常数规定值不大于 80 ms 者, 试验按规定的准确极限条件(规定的工作循环)进行。一次时间常数的偏差应不大于规定值的 10%。对一次时间常数规定值大于 80 ms 者, 试验可按用户与制造厂协商同意的等效准确限值条件进行。

在各个通电期间, 其瞬时一次电流第一个峰值应不小于规定条件的相应值。试验时, 通电时间和/或二次负荷需调整至测得的二次电压积分(式 C1)达到准确限值磁通 ( $\Phi_a$ ) (按 3.27 条)。

测定峰值瞬时误差电流的相应记录值, 应不大于有关准确级的误差电流限值(见表 1)。对于 TPX 和 TPY 级电流互感器, 测量其总的误差电流。对于 TPZ 级电流互感器, 取其峰对峰值的一半来确定其误差电流的交流分量(见图 C4)。

注

1 在 TPZ 级电流互感器试验中, 如达不到  $I_{psc}$  额定值, 而是通过调节二次负荷来达到要求的磁通值 ( $\Phi_a$ ), 则误差电流交流分量实测值应乘以下述校正系数:

$$(R_{ct} + R_b)/(R_{ct} + R'_b)$$

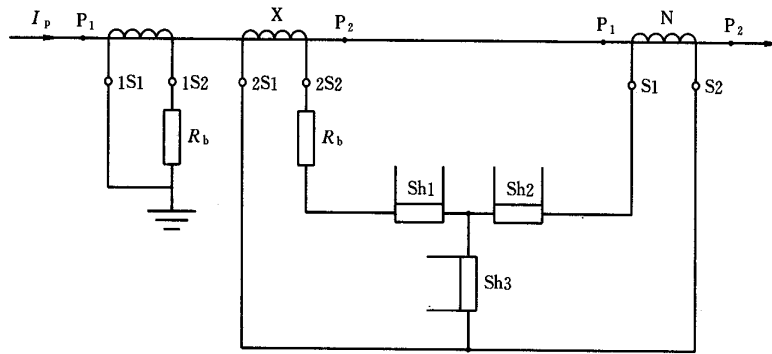
式中:  $R_b$  为额定负荷,  $R'_b$  为试验时所用负荷。

2 如试验时是通过调节二次负荷来达到要求的磁通值, 应注意所需通电时间长短的改变。这对 C-O-C-O 工作循环电流互感器应格外注意, 其中第二次通电时的初始磁通值要保持不变。改变参数的结果见附录 A(标准的附录)的公式。

### C4 结构系数 ( $F_c$ ) 的确定(按 3.29 条)

参照上述 C3 条的试验 b, 增大通电时间和/或二次负荷, 使测得的瞬时误差电流达到相应准确级的限值(见表 1)。测定相应的二次电压时间积分。对 TPZ 级, 用线性插值法确定误差电流交流分量达到限值的瞬间。

从二次励磁试验中, 确定励磁电流达到同一值时的电压时间积分, 计算一次绕组影响的结构系数。



符号

X=被试验的电流互感器

N=低漏磁型基准电流互感器

Sh=无感分流器

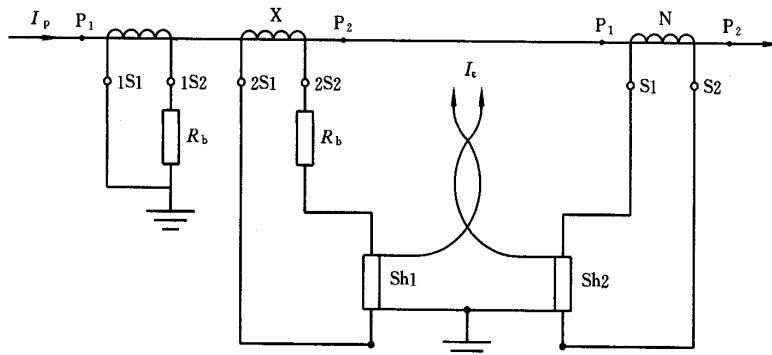
1= $I_e$

2= $I_p/K_n$

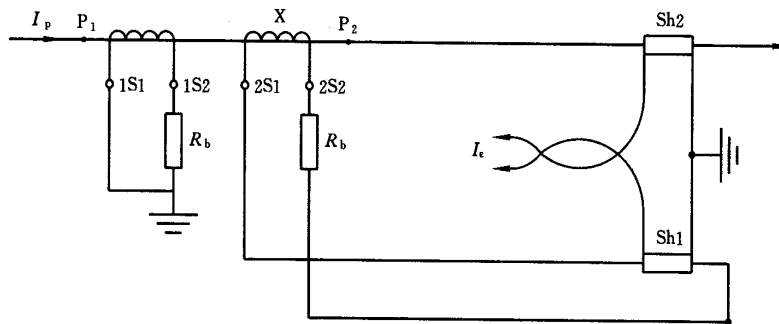
3= $I_e$

$R_b$ =额定二次负荷,需要时按满足试验参数调节

图 C1 差电流试验示意图



a 采用二次接分流器



b 采用一次接分流器—可调变比

符号

X=被试验的电流互感器

N=低漏磁型基准电流互感器

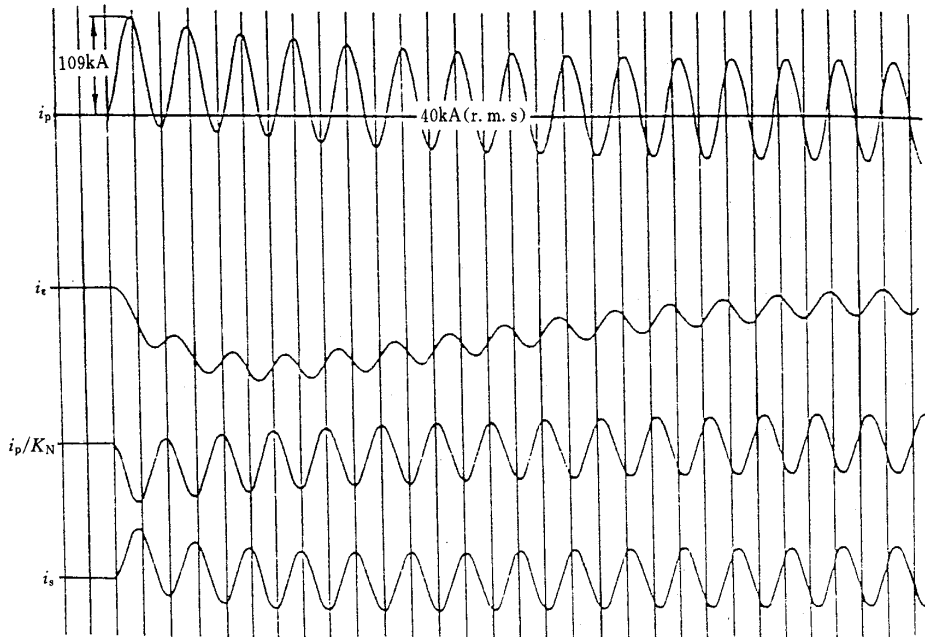
Sh=无感分流器

1= $I_e$

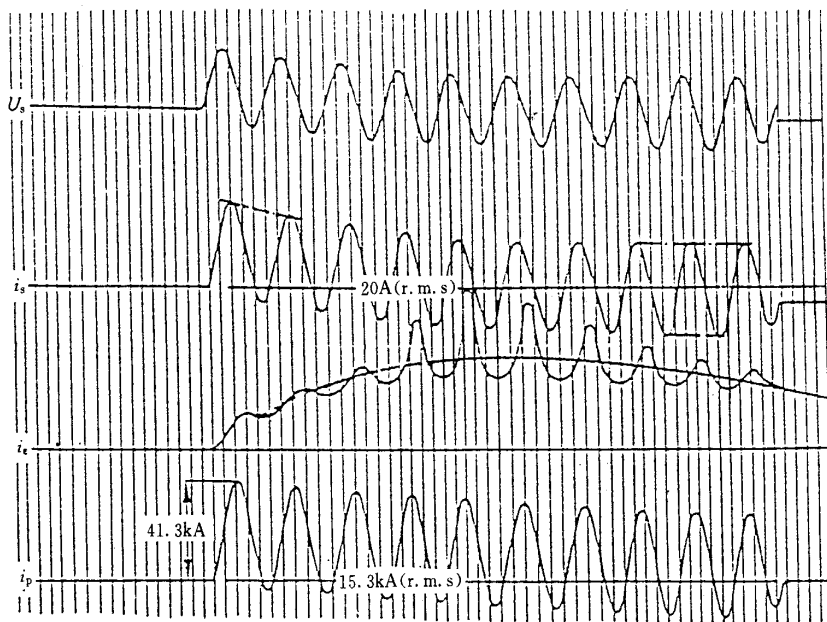
2= $I_p/K_n$

$R_b$ =额定二次负荷,需要时按满足试验参数调节

图 C2 差电压法

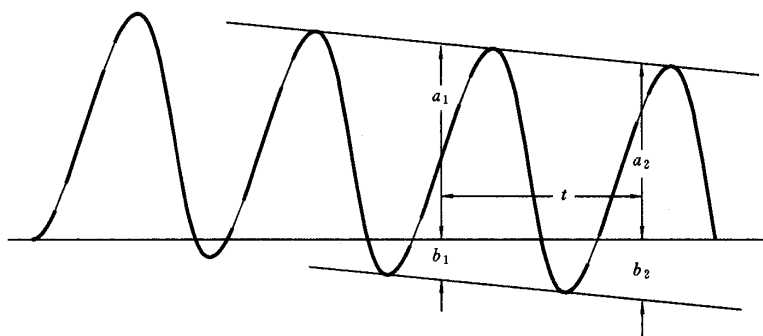


a TPZ 级电流互感器的典型示波图



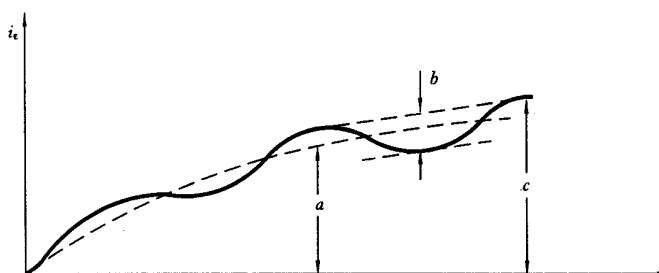
b TPY 级电流互感器的典型示波图

图 C3 示波图



$$T_p = \frac{t}{\ln \frac{a_1 - (a_1 + b_1)/2}{a_2 - (a_2 + b_2)/2}} = \frac{t}{\ln \left( \frac{a_1 - b_1}{a_2 - b_2} \right)}$$

a TPZ 级电流互感器一次时间常数的测量



$$a = \hat{i}_{edc} \quad b = 2\hat{i}_{eac} \quad c = \hat{i}_{eac} + \hat{i}_{edc}$$

$$\text{TPY: } \hat{i}_{ic} = c$$

$$\text{TPZ: } \hat{i}_{ic} = \hat{i}_{eac} = b/2$$

b TPY 级和 TPZ 级电流互感器误差电流的测量

图 C4 示波图

### 附录 D

(标准的附录)

#### 继电保护用电流互感器性能规范导则

#### D1 引言

本导则说明影响电流互感器各级选择的主要因素,着重于一次系统故障电流含有直流暂态分量的情况。

P 级电流互感器(按 GB 1208 第 6 章)的性能要求是按照对称正弦一次电流所规定的。这不排除 P 级电流互感器具有暂态性能的能力,只要有相当的数据资料。例如,满足 GB 1208—1997 的 6.4.2 条 b 项的电流互感器实质上是低漏磁结构。在考虑使用时可按 TPS 级电流互感器同样对待。

由运行和实验室的大量经验证明可以使用这样的 P 级电流互感器,其设计已经用规定较大的标称输出值来包含所需的暂态面积增大。随之主要的实际问题是在考虑总的性能时,需要计及内部负荷(绕组电阻)。

例如,一台额定值 60VA5P20 的电流互感器,欲用于二次外接负荷为 2W 时,可认为面积系数为 30,但实际上,这样的电流互感器很可能具有 20W 的内部负荷,以致实际面积系数约为 3。

电流互感器能力的规定可以依据二次电路的消耗功率,或者二次电路生成电流所需的等效最大励磁电压,此时,电压关系式用以下等效参数表示:

$$E_{al} \approx K_{ssc} K_{td} (R_{ct} + R_b) I_{sn} \approx \frac{P_i + P_\epsilon}{I_{sn}} K_{ssc} K_{td} \dots \dots \dots (D1)$$

上式中的  $P_1$  和  $P_2$  分别代表电流互感器二次绕组和外接负荷的消耗功率,所有的参数,可以由用户作出较准确的估计或规定,但互感器的二次绕组电阻可能除外。

**D2 一次时间常数( $T_p$ )**

规定一次时间常数(按 3.6 条)是为保证电流互感器有足够的增大面积以满足包括工作循环在内的使用要求,如果所涉及的一次网络母线有多个馈入电源,可假定各电源供给单独的、具有各自直流偏移量和衰减时间常数的正弦电流。

对已定的工作循环,在电流互感器中,由各单独电流产生的磁通可用相应的  $E_{ad}$  值表示。这些值的总和代表对电流互感器所要求的总磁通。为了简化,假设所有各正弦电流相位皆相同。

**D3 电流互感器级的选择**

对 TPS、TPX、TPY 或 TPZ 级进行的选择,在多数情况下,取决于用于对电流互感器所在电网中常用继电保护装置所作的实际考虑。各级的一些主要特性分别论述如下:

TPS 级电流互感器不仅是低漏磁型的,而且还要求严格控制匝数比。这两个要求对于根据简单环流原理和采用高阻抗继电器而建立的相间故障和接地故障两种保护系统都是必需的。由于剩磁无规定限值,对测量保护继电器的使用限制,通常依据由试验和现场经验得出的经验公式。若在电流互感器已高度饱和时切断一次电流,则二次回路的电流随同磁通从饱和状态降到剩磁值而很快衰减。保护继电器的复位时间,通常不明显受 TPS 级电流互感器衰减特性的影响。

TPX 级电流互感器的基本特性一般与 TPS 级相似,只是有不同的误差限值规定,以及可能的影响因素致使结构系数大于 1.1。

TPY 级电流互感器控制剩磁不大于饱和磁通的 0.1 倍。在从饱和到剩磁的过渡期间,与相同尺寸和相同二次外接负荷的 TPS 或 TPX 级电流互感器相比,二次回路的电流持续时间较长,且数值较高。对于 C-O-C-O 工作循环,TPY 级电流互感器的暂态面积系数明显地受二次回路时间常数( $T_s$ )和无电流时间  $t_n$  的影响。

由于总误差允许限值为 10%,暂态面积系数与二次回路时间常数一并考虑时:

$$\frac{100K_{td}}{2\pi f T_s} = \epsilon \leq 10\% \dots\dots\dots (D2)$$

对于 TPZ 级电流互感器,剩磁微不足道,并规定了二次回路时间常数参数限值。在所关心的初始期间(继电器复位时间),自高度饱和和衰减的二次电流比 TPY 级保持更高数值,许多继电保护系统装有输入电流/电压变换器改变被测的量以便处理,这样,仅二次电流的交流分量有意义,且继电器复位特性基本上与电流互感器的衰减性能无关。

上述电流互感器各级所需暂态面积系数,可用附录 A(标准的附录)所列有关公式代入数据计算。

**D4 拟定技术规范步骤的典型例子**

TPZ 级电流互感器的 C-O 工作循环是以磁通达到最大状态为基础。由于二次回路时间常数偏差限值已作出规定,故  $K_{td}$  可以直接计算。

对于  $t' < t_{max}$  和  $T_p \ll T_s$  的 TPS 和 TPX 级电流互感器,单次通电的暂态系数简化公式为:

$$K_{td} \approx 2\pi f T_p (1 - e^{-t'/T_p}) + 1 \dots\dots\dots (D3)$$

规定对 TPY 级电流互感器的要求并非简单,在下文中进行考虑。

假定高压输电网和基本要求的的数据如下:

断路器额定值 50 Hz, 额定电流 2 000 A

额定短路开断电流 40 kA(按 GB 1984 的 5.11.1 条)

母线处故障馈入电流  $I'_p = 15$  kA,  $T'_p = 240$  ms(当地发电,  $X/R = 76$ )

$$I''_p = 20 \text{ kA}, T''_p = 60 \text{ ms}, (\text{网络馈电})$$

电流互感器 TPY 级, 电流比 2 000/1

$$\text{二次外接负荷 } R_b = (3+4) = 7\Omega$$

工作循环 C-O;  $t'_{al} = 240 \text{ ms}$

C-O-C-O  $t' = 120 \text{ ms}$

$t'' = 60 \text{ ms}$

$t_{fr} = 450 \text{ ms}$

暂态系数 ( $K_{td}, K_{tf}$  和  $K_{tf \max}$ ) 由附录 A (标准的附录) 所列有关公式代入已有的数据确定, 但对所有的公式, 皆以 -1 取代  $\sin\omega t$ 。

电流互感器的优化是制造厂的责任。

但是, 为了证实所提出的技术规范不会导致不现实的庞大, 可应用下述步骤的部分或全部。

#### 步骤 1

电流互感器的技术规范可依据  $I_{psc} = 40 \text{ kA}$ 。作为第一个近似, 等效一次时间常数可取为

$$T_{p(\text{eq})} = \frac{15\,000}{40\,000} \times 240 + \frac{20\,000}{40\,000} \times 60 = 120 \text{ ms} \quad \dots\dots\dots (D4)$$

#### 步骤 2

确定  $T_s$ , 实际范围通常在 1~3 s 之间。取  $T_s = 3 \text{ s}$  和  $T_p = 120 \text{ ms}$  确定相应的  $K_{td}$  值。对于 C-O 工作循环,  $K_{td} = 32$ 。对于 C-O-C-O 工作循环,  $K_{td} = 36$ 。

由前述公式 (D2), 满足本级误差限值的  $T_s$  允许值为:

$$T_s = \frac{100}{10} \times \frac{36}{2\pi f} = 1.15 \text{ s}$$

考虑制造偏差和基础电流  $I_{psc} = 40 \text{ kA}$ , 新的数值  $T_s = 1.35 \text{ s}$  适合于作下一步估算用。

#### 步骤 3

估计二次绕组电阻 ( $R_{ct}$ ), 原理上,  $R_{ct}$  不宜超过外接负荷  $R_b$  的 50%。这样,  $R_{ct} \leq 7/2 = 3.5\Omega$ 。

实际值将由包括铁心截面、二次绕组占用空间、二次绕组导线匝数和截面等相关的参数确定。虽然没有绝对的限制值, 但可取铁心截面  $10^4 \text{ mm}^2$  作为经济设计的限值典型, 其相应的二次绕组电阻约为  $7/A_w$ ,  $\text{m}\Omega/\text{匝}$  (其中  $A_w$  为 (铜) 绕组的截面,  $\text{mm}^2$ )。实际范围通常为 1~3.5  $\Omega/1\,000$  匝。

因此  $R_{ct} = 3.5\Omega$  是合理的, 可用二次回路电阻  $R_s = 10.5\Omega$  继续计算。

#### 步骤 4

用修改后的数据确定等效二次极限电势 ( $E_{al}$ )

$$I_{psc} = 40 \text{ kA}, T_p = 120 \text{ ms}, T_s = 1.35 \text{ s}, R_s = 10.5\Omega$$

对于 C-O 工作循环:  $t'_{al} = 240 \text{ ms}$ , 求得

$$K_{td} = 30$$

对于 C-O-C-O 工作循环:  $t' = 120 \text{ ms}, t_{fr} = 450 \text{ ms}, t'' = 60 \text{ ms}$  求得  $K'_{tf} = 23.6$  和  $K''_{tf} = 15.5$

$$K_{td} = 23.6 \times 0.685 + 15.5 = 31.7$$

其中  $e^{-(t_{fr} + t'_{al})/T_s} = 0.685$

$$E_{al} = 31.7 \times \frac{40\,000}{2\,000} \times 10.5 = 6.7 \text{ kV (r. m. s.) 或 } 3.35 \text{ V/匝}$$

对于截面为  $10^4 \text{ mm}^2$  的晶粒取向硅钢片铁心, 约 4 V/匝是在理论范围之内。因此, 依据以上确定的参数限值所提出的技术规范是可接受的。

#### 步骤 5

确定实际运行条件下电流的  $E_{al}$ 。假定简化如下:

a) 忽略各分支电流之间的相位差;



b) 采用各工作方式满足单个分支电流所得的最大暂态系数值为:

C-O 工作循环

$$T_p=240 \text{ ms 时}, K_{td}=K_{tf}=44$$

$$T_p=60 \text{ ms 时}, K_{td}=K_{tf \max}=17.3$$

$$E_{dt} = \left[ 44 \times \frac{15\,000}{2\,000} + 17.3 \times \frac{20\,000}{2\,000} \right] \times 10.5 = 5\,282 \text{ V}$$

C-O-C-O 工作循环

$$T_p=240 \text{ ms 时}, K_{td}=29.3 \times 0.685 + 17.3 = 37.4$$

$$T_p=60 \text{ ms 时}, K_{td}=16.4 \times 0.685 + 12.6 = 23.8$$

$$E_{dt} = \left[ 37.4 \times \frac{15\,000}{2\,000} + 23.8 \times \frac{20\,000}{2\,000} \right] \times 10.5 = 5\,444 \text{ V}$$

由以上的参数组合,可按步骤 4 对技术规范在作进一步改进,例如,将  $T_p$  降至 80 ms,将使  $E_{dt}$  理论值降至约 6.1 kV,这样提出的技术规范改变为:

$$2\,000/1 \text{ A}; \text{TPY}; K_{esc}=20; T_p=80 \text{ ms}$$

$$R_b=7\Omega; K_r \leq 0.1; T_s \geq 1.35 \text{ s}$$

工作循环: C-240 ms-O

C-120 ms-O-450 ms-C-60 ms-O

注: 以上的步骤也适用于部分偏移的情况,但是通电后开始期间的等效值有问题,因为需要考虑一次电流第一个峰的幅值。

## D5 返回导体的影响作用

除非受附近导体的影响,二次绕组均匀分布且单匝一次导体穿过几何中心的环形电流互感器,是属于低漏磁型的。

在直接法试验时,记录的误差电流由直流分量叠加额定频率交流分量组成。交流分量应是严格地正比于相应的励磁电流。但是,在实际的试验布置中,误差电流的交流分量还可能包含一个分量,其大小由被试电流互感器得出的测量值与表示一次电流的测量值之间的比值差异来确定。

因此,有时依据推算未饱和工作段的直流分量来评价试验记录为好。

然而,当有外部其他载流导体靠近电流互感器环形体时,例如在发夹形或圆环一次绕组的情况下,返回导体产生的磁通也进入铁心。其主要影响是使铁心某一部分过早的出现局部饱和,以致工作特性发生变化。

在直接法试验时,误差电流示波图很清楚地显示出这个影响,即交流分量呈现出一系列逐渐增大的短时尖峰叠加在基本的正弦波上。

在发生饱和之前,测得的直流误差很可能略小于予计值,这个予计值是由推算的二次感应电势按二次励磁(间接法)试验所得相应励磁电流推算出来的。

采用“堆塔”式绕组,其二次匝数分布在理论上对应于计及返回导体影响后的纯安匝分布,或采用磁平衡绕组。这两种方法都可改善电流互感器的性能,故结构系数也相应地低于二次绕组简单均匀分布的结构。

采用非均匀分布二次绕组的结构要慎重,关键在于要保证电流互感器的所有零、部件相对于一次导体的位置正确。在这方面往往不能依靠测量二次励磁特性,需要在制造过程中严格控制。

附录 E  
(标准的附录)  
匝数比误差的确定

对装配完的电流互感器,尚无精确测定匝数比误差的简单的直接法方法,实际电流比受下列三个原因的影响产生误差:

- a) 匝数比与额定电流比的差异;
- b) 铁心励磁电流( $I_c$ );
- c) 流经绕组的杂散电容的电流。

图 E1 为电流互感器用电阻和电感元件表示的简化的基本电路图,而图 E2 则补充为表示出杂散电容,这对于匝数多(1 000 匝以上)的电流互感器有意义。

如果电流比误差很小(例如 1%),有理由假定:在已定的二次绕组感应电势( $E_s$ )下,由杂散电容和铁心励磁造成的误差电流将保持恒定值,而与通过的一次电流( $I_p$ )数值无关。

从原理上说, $E_s$ 可以在一次电流的一定范围内保持恒定值,只要能适当地调节二次回路阻抗。对于低漏磁型结构的电流互感器(例如 TPS 级),其二次漏抗可以忽略,而只考虑二次绕组电阻。所以,由任何两个电流  $I'_s$  和  $I''_s$  来规定试验要求的基本方程式如下:

$$I'_s(R_{ct} + R'_b) = E_s = I''_s(R_{ct} + R''_b)$$

假设测得的比值误差为  $\epsilon'_c$  和  $\epsilon''_c$ ,以  $\epsilon_t$  代表匝数比误差,用  $I_x$  表示励磁电流与杂散电流之和,相应的误差电流近似为:

$$(\epsilon'_c - \epsilon_t) \frac{K_n I'_s}{100} = I_x = (\epsilon''_c - \epsilon_t) \frac{K_n I''_s}{100}$$

由此:

$$\epsilon_t = \frac{\epsilon'_c I'_s - \epsilon''_c I''_s}{(I'_s - I''_s)}$$

如果  $I'_s = 2I''_s$ ,则匝数比误差近似为  $2\epsilon'_c - \epsilon''_c$ 。

在额定电流下带最小二次外接负荷做试验,随之在 0.5 倍额定电流下并适当增加二次回路电阻再做试验,通常能得到满意的结果。

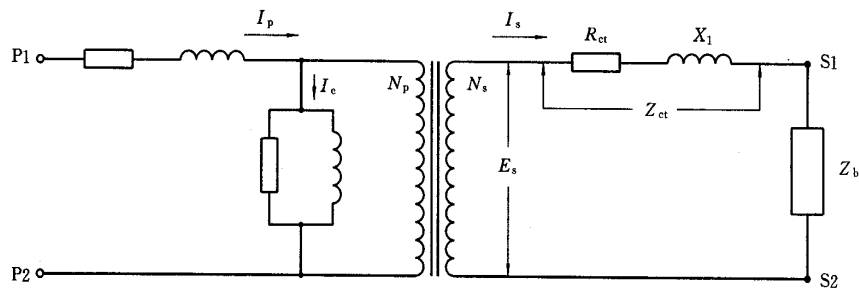


图 E1 电流互感器简化等效电路

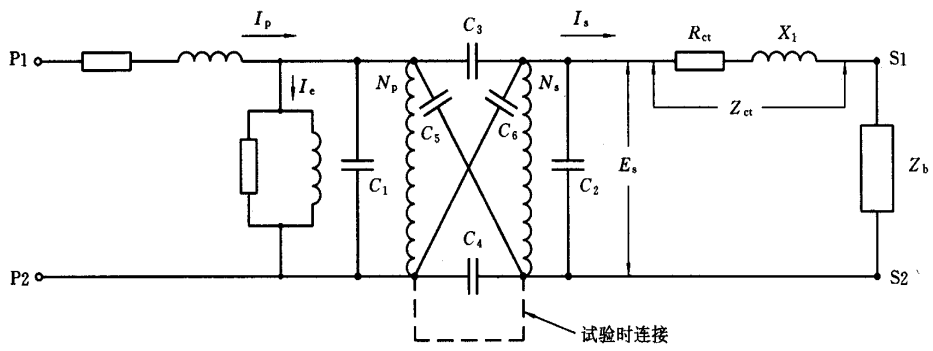



图 E2 电流互感器简化等效电路,表示出杂散电容<sup>1]</sup>

采用说明:

1] 原 IEC 44-6 标准图 E1、E2 中的电阻符号为 。