

## GB/T 6587-2012

# 电子测量仪器通用规范

GB/T 6587-2012 电子测量仪器通用规范标准规定了电子测量仪器包括系统和辅助设备（以下简称仪器）的术语、要求、试验方法和质量检验规则等。

GB/T 6587-2012 电子测量仪器通用规范标准适用于各种类型的电子测量仪器，是产品研发、设计、生产、验收和检验的主要技术依据，也是制定电子测量仪器产品标准和其他技术文件应遵循的原则和基础。

GB/T 2828.1-2003 界定的以及下列术语和定义适用于电子测量仪器通用规范文件。

电子测量仪器 electronic measuring instruments

采用电子技术测量电量或非电量的仪器和其他设备。

标准编号：GB/T 6587-2012

规程名称：电子测量仪器通用规范

发布时间：2012-12-31

实施时间：2013-06-01

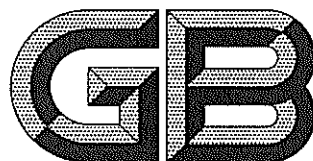
发布部门：中华人民共和国国家质量监督检验检疫总局

中国国家标准化管理委员会

制造厂商：武汉鼎升电力自动化有限责任公司

产品名称：DEYX-H [数字式三相移相器](#)

产品地址：<http://www.kv-kva.com/508/>



# 中华人民共和国国家标准

GB/T 6587—2012

代替 GB/T 6587.1—1986、GB/T 6587.2—1986、GB/T 6587.3—1986、GB/T 6587.4—1986、  
GB/T 6587.5—1986、GB/T 6587.6—1986、GB/T 6587.8—1986、GB/T 6593—1996

## 电子测量仪器通用规范

General specification for electronic measuring instruments

2012-12-31 发布

2013-06-01 实施

中华人民共和国国家质量监督检验检疫总局  
中国国家标准化管理委员会

发布





## 目 次

前言 .....	Ⅲ
1 范围 .....	1
2 规范性引用文件 .....	1
3 术语和定义 .....	1
4 要求 .....	3
4.1 外观与结构 .....	3
4.2 尺寸和重量 .....	3
4.3 功能 .....	3
4.4 性能特性 .....	3
4.5 接口、兼容性或相互配合 .....	3
4.6 安全性 .....	3
4.7 环境适应性 .....	3
4.8 包装运输 .....	5
4.9 电磁兼容性 .....	5
4.10 电源适应性 .....	5
4.11 可靠性 .....	5
5 试验方法 .....	5
5.1 基准工作条件 .....	5
5.2 检验条件 .....	6
5.3 外观与结构检查 .....	6
5.4 尺寸和重量检查 .....	6
5.5 功能检查 .....	6
5.6 性能特性测试 .....	6
5.7 接口、兼容性或相互配合检查 .....	6
5.8 安全试验 .....	6
5.9 环境适应性试验 .....	8
5.10 包装运输试验 .....	13
5.11 电磁兼容性试验 .....	14
5.12 电源适应性试验 .....	15
5.13 可靠性试验 .....	15
6 质量检验规则 .....	16
6.1 一般规定 .....	16
6.2 检验项目 .....	16
6.3 鉴定检验 .....	16
6.4 质量一致性检验 .....	17
6.5 其他 .....	19

7 随机文件.....	20
7.1 一般要求.....	20
7.2 使用说明书中详细内容.....	21

## 前 言

本标准按照 GB/T 1.1—2009 给出的规则起草。

本标准代替 GB/T 6587.1—1986《电子测量仪器环境试验总纲》、GB/T 6587.2—1986《电子测量仪器温度试验》、GB/T 6587.3—1986《电子测量仪器湿度试验》、GB/T 6587.4—1986《电子测量仪器振动试验》、GB/T 6587.5—1986《电子测量仪器冲击试验》、GB/T 6587.6—1986《电子测量仪器运输试验》、GB/T 6587.8—1986《电子测量仪器电源频率与电压试验》、GB/T 6593—1996《电子测量仪器质量检验规则》。

本标准纳入并调整了 GB/T 6587.1—1986、GB/T 6587.2—1986、GB/T 6587.3—1986、GB/T 6587.4—1986、GB/T 6587.5—1986、GB/T 6587.6—1986、GB/T 6587.8—1986、GB/T 6593—1996 中适用的内容。主要变化如下：

- 增加了“术语和定义”(见第 3 章)；
- 增加了“外观与结构、功能、性能特性、接口、兼容性或相互配合”(见 4.1、4.3、4.4、4.5)；
- 增加了“安全要求”(见 4.6)；
- 增加了“电磁兼容性要求”(见 4.9)；
- 增加了“可靠性与稳定性”(见 4.11)；
- 增加了“尺寸和重量”(见 4.2)。

本标准由中华人民共和国工业和信息化部提出。

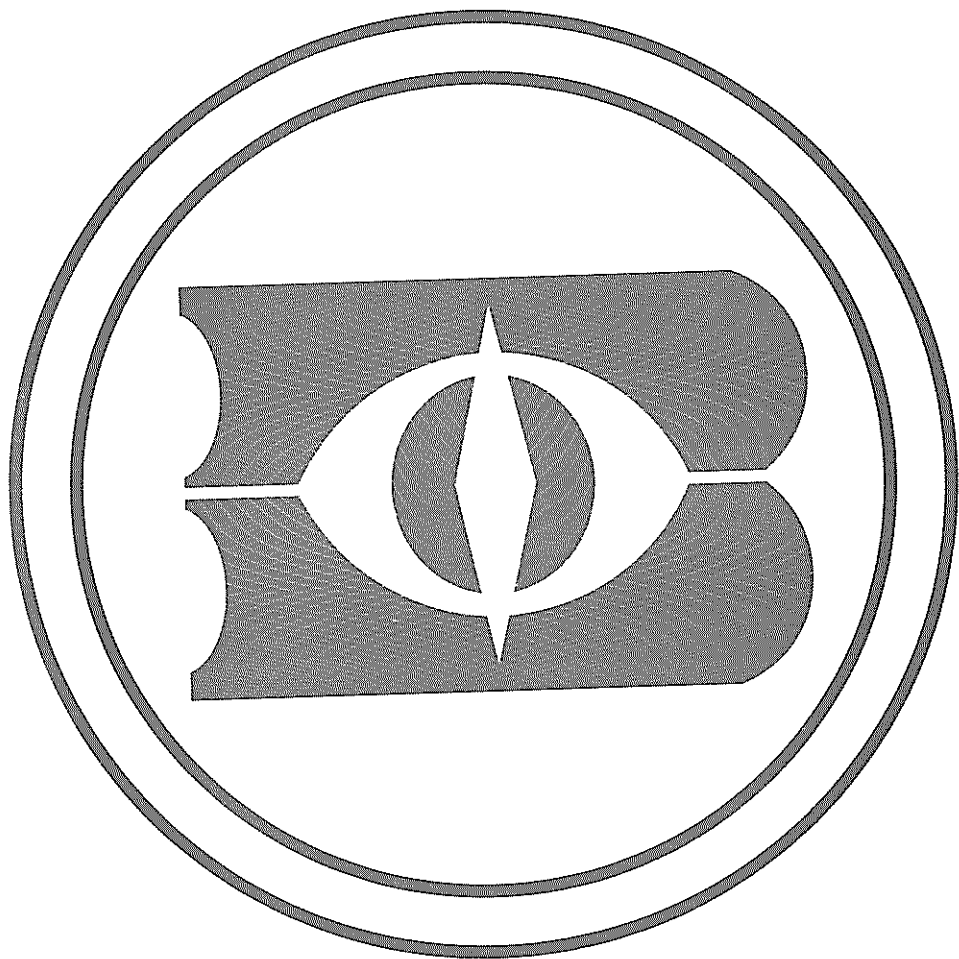
本标准由全国电子测量仪器标准化技术委员会(SAC/TC 153)归口。

本标准起草单位：中国电子技术标准化研究所。

本标准主要起草人：黄英华、江岩、曹玲。

本标准所代替标准的历次版本发布情况为：

- GB/T 6587.1—1986、GB/T 6587.2—1986、GB/T 6587.3—1986、GB/T 6587.4—1986、GB/T 6587.5—1986、GB/T 6587.6—1986、GB/T 6587.8—1986；
- GB/T 6593—1989、GB/T 6593—1996。



# 电子测量仪器通用规范

## 1 范围

本标准规定了电子测量仪器包括系统和辅助设备(以下简称仪器)的术语、要求、试验方法和质量检验规则等。

本标准适用于各种类型的电子测量仪器,是产品研制、设计、生产、验收和检验的主要技术依据,也是制定电子测量仪器产品标准和其他技术文件应遵循的原则和基础。

## 2 规范性引用文件

下列文件对本文件的应用是必不可少的,凡是注明日期的引用文件,仅注日期的版本适用于本文件。凡是不注日期的引用文件,其最新版本(包括所有的修改单)适用于本文件。

GB/T 2828.1—2003 计数抽样检验程序 第1部分:按接收质量限(AQL)检索的逐批检验抽样计划

GB 4793.1—2007 测量、控制和实验室用电气设备的安全要求 第1部分:通用要求

GB 4824 工业、科学和医疗(ISM)射频设备电磁骚扰特性 限值和测量方法

GB/T 6592 电工和电子测量设备性能表示

GB/T 9969 工业产品使用说明书 总则

GB/T 11463 电子测量仪器可靠性试验

GB/T 17626.2 电磁兼容 试验和测量技术 静电放电抗扰度试验

GB/T 17626.3 电磁兼容 试验和测量技术 射频电磁场辐射抗扰度试验

GB/T 17626.4 电磁兼容 试验和测量技术 电快速瞬变脉冲群抗扰度试验

GB/T 17626.5 电磁兼容 试验和测量技术 浪涌(冲击)抗扰度试验

GB/T 17626.6 电磁兼容 试验和测量技术 射频场感应的传导骚扰抗扰度

GB/T 17626.8 电磁兼容 试验和测量技术 工频磁场抗扰度试验

GB/T 17626.11 电磁兼容 试验和测量技术 电压暂降、短时中断和电压变化的抗扰度试验

GB/T 18268.1—2010 测量、控制和实验室用的电设备 电磁兼容性要求 第1部分:通用要求

## 3 术语和定义

GB/T 2828.1—2003 界定的以及下列术语和定义适用于本文件。

### 3.1

**电子测量仪器** **electronic measuring instruments**

采用电子技术测量电量或非电量的仪器和其他设备。

### 3.2

**系统** **system**

为达到预定测量目的组合而成的一组互连仪器,它包括测量用的计算机或处理器。

### 3.3

**温度稳定** **temperature stability**

当大多数元、器件(包括发热量最大的元、器件)的温度,每小时的变化值不大于 2℃时,称为温度稳定。



3.4

**台式设备 bench-top equipment**

固定在试验台、桌面或车载的设备。重量超过 5 kg 且没有把手,或重量超过 20 kg 的有把手或无把手的设备应认为是台式设备。

3.5

**便携式设备 portable equipment**

在几个使用地之间容易携带的设备,重量小于 5 kg,且能够安全移动而无把手的设备,或重量小于 20 kg 带有把手的设备亦可认为是便携式设备。

便携式设备可以携带使用,或在试验台上使用。

3.6

**功能检验 function check**

对仪器是否具有最基本功能所进行的检验。功能检验时不考核不确定度。

3.7

**性能特性测试 performance characteristic test**

在规定的工作条件下,对仪器的性能特性是否符合产品标准的规定值所进行的测试。

3.8

**单位产品 item**

可单独描述和考察的事物,是为了实施抽样检查的要求而划分的基本单位。例如:单件产品、一对产品、一组产品、一个整件等。

3.9

**批 lot**

汇集在一起的一定数量的某种产品、材料或服务。

注:检验批可由几个投产批或投产批的一部分组成。

[GB/T 2828.1—2003,定义 3.1.13]

3.10

**缺陷 defect**

单位产品不符合产品标准、工艺文件、图纸所规定的技术要求即构成缺陷,按照它们不符合的严重程度,一般可将缺陷分为:致命缺陷、重缺陷、轻缺陷等。

3.11

**致命缺陷 fatal defect**

对使用、维修或保管的人有危险或不安全的缺陷。

3.12

**重缺陷 severe defect**

不构成致命缺陷,但能够造成故障或严重降低产品的使用性能的缺陷。

3.13

**轻缺陷 non-fatal**

不构成致命缺陷或重缺陷,只对产品的实用性能有轻微影响或几乎没有影响的缺陷。

3.14

**不合格品 nonconforming item**

有一个或一个以上缺陷的单位产品为不合格品,根据其缺陷的不同,一般可分为:致命不合格品,重不合格品,轻不合格品等几种。

3.15

**批质量表示方法 batch quality**

以每百单位产品不合格品数或每百单位产品缺陷数表示批的质量。

$$p = 100P/L \quad \dots\dots\dots(1)$$

$$d = 100D/L \quad \dots\dots\dots(2)$$

式中：

- $p$  ——每百单位产品不合格品数；
- $P$  ——批中所有单位产品不合格品总数；
- $L$  ——批量；
- $d$  ——每百单位产品缺陷数；
- $D$  ——批中所有单位产品缺陷总数。

### 3.16

**接收质量限(AQL) acceptance quality limit; AQL**

当一个连续系列批被提交验收抽样时,可允许的最差过程平均质量水平。

[GB/T 2828.1—2003,定义 3.1.26]

### 3.17

**产品标准 product specification**

某一型号仪器的标准。

## 4 要求

### 4.1 外观与结构

仪器的外观结构要求应在产品标准中规定。

### 4.2 尺寸和重量

用于机载、车载、舰载、插入机柜或嵌入安装的仪器在产品标准中应规定仪器的尺寸和最大重量。宽、高、深的尺寸既可以规定最大尺寸,也可以规定局部尺寸。

### 4.3 功能

仪器测量、显示(指示)、记录或控制等功能要求应在产品标准中规定。

### 4.4 性能特性

仪器实现其功能的量化指标,可以是技术参数、不确定度等,应按 GB/T 6592 的要求在产品标准中规定。

### 4.5 接口、兼容性或相互配合

仪器实现其功能的输入和输出接口、互换性、兼容性或相互配合要求应在产品标准中规定。如果仪器的某部分的连接尺寸、接口部件是仪器使用的保证,则仪器的连接尺寸和接口部件应在产品标准中规定。

### 4.6 安全性

除非另有规定,仪器安全性应符合 GB 4793.1—2007 的要求。

### 4.7 环境适应性

#### 4.7.1 分组原则

本标准按仪器使用条件分为三个基本环境组别: I、II、III组(见表 1)。超过三组以外的环境要求

时可另行规定。

表 1 环境要求分组

试验项目	试验条件	组 别		
		I 组	II 组	III 组
温度	贮存条件 极限条件 工作范围	-40 ℃~60 ℃ 0 ℃~40 ℃ 10 ℃~30 ℃	-40 ℃~60 ℃ -10 ℃~50 ℃ 0 ℃~40 ℃	-40 ℃~70 ℃ -20 ℃~60 ℃ -10 ℃~50 ℃
湿度	工作范围 贮存条件(浸湿)	30 ℃(20~75)%RH 40 ℃90%RH12h	40 ℃(20~90)%RH 50 ℃90%RH24h	50 ℃(5~90)%RH 60 ℃90%RH48h
振动	频率循环范围 驱动振幅(单峰值) 扫频速率 在共振点上保持时间 在共振点上驱动振幅 (单峰值)  工作状态 振动方向	5 Hz~33 Hz~5 Hz 0.075 mm ≤1 oct/min 5 min 0.19 mm  非工作状态 <i>x, y, z</i>	5 Hz~55 Hz~5 Hz 0.19 mm ≤1 oct/min 10 min 1.59 mm(5 Hz≤ <i>f</i> ≤10 Hz) 0.76 mm(10 Hz< <i>f</i> ≤25 Hz) 0.19 mm(25 Hz< <i>f</i> ≤55 Hz)  非工作状态 <i>x, y, z</i>	5 Hz~55 Hz~5 Hz 0.19 mm ≤1 oct/min 20 min 1.59 mm(5 Hz≤ <i>f</i> ≤10 Hz) 0.76 mm(10 Hz< <i>f</i> ≤25 Hz) 0.19 mm(25 Hz< <i>f</i> ≤55 Hz)  工作状态 <i>x, y, z</i>
冲击	加速度 脉冲持续时间 冲击次数  工作状态 波形	15 g 6 ms±1 ms 3 个轴向(任选一面) 各做 1 次(共 3 次)  非工作状态 半正弦波	30 g 11 ms±1 ms 6 个面,每面 3 次(共 18 次)  非工作状态 半正弦波	100 g 4 ms±1 ms 6 个面,每面 3 次(共 18 次)  非工作状态 半正弦波
倾斜 跌落	跌落高度或角度 跌落次数  工作状态	50 mm 或 30° 以底面 4 个边为轴 各跌落 1 次(共 4 次)  工作状态	100 mm 或 45° 以底面 4 个边为轴 各跌落 1 次(共 4 次)  工作状态	100 mm 或 45° 以底面 4 个边为轴 各跌落 1 次(分 4 次)  工作状态
在极限条件下工作时,只考核仪器的功能正常性,不考核其不确定度。				

#### 4.7.2 环境组别

本标准所包含的仪器分组符合以下规定:

- I 组:通常指对环境条件要求严格的情况下所使用的仪器。如在设有空调设备的可控环境,允许受到轻微的震动。计量用的仪器可列入本组。
- II 组:通常指对环境条件要求不严格的情况下所使用的仪器,如在具有保温供暖及通风的室内环境。使用中允许受到一般的振动与冲击。

- c) Ⅲ组:通常指在环境条件较为恶劣时所使用的仪器,如在室外环境、有大量热源的高温环境、无保温条件的低温环境、有摇动、颠簸和冲击的车辆或船舶舱室内等。如便携式仪器等。

仪器的环境适应性要求应符合表 1 的规定。当仪器经受本标准规定的环境条件时,应符合规定的性能特性的要求。超出本标准规定的试验方法的各种环境组合应在产品标准中规定。

#### 4.7.3 特殊环境要求

有要求时,低气压、霉菌、盐雾、液态水(凝露、雾、滴水或溅水、深水)、爆炸性气体等特殊环境要求由产品标准规定。

#### 4.8 包装运输

应在产品标准中规定流通条件,按照 5.10 进行试验后,包装箱不应该有较大的变形和损伤。受试仪器及附件不应有变形松脱、涂覆层剥落等机械损伤,其性能特性应符合产品标准的要求。

#### 4.9 电磁兼容性

仪器应符合 GB/T 18268.1—2010 的规定。仪器的抗扰度要求应符合 GB/T 17626.2、GB/T 17626.3、GB/T 17626.4、GB/T 17626.5、GB/T 17626.6、GB/T 17626.8、GB/T 17626.11 的规定,发射要求应符合 GB 4824 的规定。在特殊使用场合时,应增加其他要求。

在产品标准中应规定具体抗扰度等级及测试限值。

#### 4.10 电源适应性

确定仪器在规定的电源频率与电压工作范围内对电源的适应能力。在下列任何电压和频率组合情况下,仪器的性能特性不应受到影响。本标准以电源电压 220 V、电源频率 50 Hz 为额定值,其余供电电源参照执行。

- a) 稳态电压允许范围: $220 \times (1 \pm 10\%) \text{V}$ ;
- b) 稳态频率允许范围: $50 \times (1 \pm 5\%) \text{Hz}$ 。

#### 4.11 可靠性

在产品标准中应规定仪器最低的可靠性要求。除非另有规定,应给出仪器的平均故障间隔时间(MTBF)的检验下限值  $m_1$  值。

### 5 试验方法

#### 5.1 基准工作条件

基准工作条件的基准值、范围见表 2。

表 2 基准工作条件

影响量	基准值或范围
环境温度	$(20 \pm 2) \text{°C}$
环境湿度	$(45 \sim 75) \% \text{RH}$
大气压	86 kPa~106 kPa

表 2 (续)

影 响 量	基准值或范围
交流供电电压	220×(1±2%)V
交流供电频率	50×(1±1%)Hz
外电磁场干扰	应避免
通风	良好
阳光照射	避免直射
工作位置	按产品标准规定

## 5.2 检验条件

除非在产品标准中另有规定,检验条件应符合下述要求。

- a) 温度:15℃~35℃;
- b) 湿度:(25~75)%RH;
- c) 大气压:86 kPa~106 kPa;
- d) 电源:仪器规定的标称直流或交流电源;
- e) 状态:正常工作位置。

## 5.3 外观与结构检查

目测和手感。

## 5.4 尺寸和重量检查

测量仪器的尺寸和重量,应符合产品标准规定的尺寸和重量要求。

## 5.5 功能检查

由产品标准规定。

## 5.6 性能特性测试

由产品标准规定。

## 5.7 接口、兼容性或相互配合检查

由产品标准规定。

## 5.8 安全试验

### 5.8.1 接触电流

#### 5.8.1.1 试验豁免条件

在正常条件下,电压值不超过 30 V(交流有效值)或直流 60 V,可以不进行该项试验。电压值超过 30 V(交流有效值)或直流 60 V,应进行该项试验。

#### 5.8.1.2 试验方法

应测量外壳与地之间的接触电流不大于 3.5 mA 有效值(正弦波)。按 GB 4793.1—2007 中附录 A

的规定的方法进行。

## 5.8.2 介电强度试验

### 5.8.2.1 试验要求

试验时仪器处于非工作状态,电源开关置于接通位置,按表3规定的试验电压值对受试仪器进行试验。

可任选交流、直流或峰值脉冲试验,仪器能通过三者之一即可。但在产品标准中应明确一种试验方法。

脉冲试验在每个极上至少进行3个脉冲,最小间隔时间为1 s。

鉴定检验在进行交流或直流电压试验时,为避免瞬态跳变,试验电压应在10 s或10 s以内逐渐升到规定值,保持1 min,然后平稳下降到零。

质量一致性检验时只在A组进行电压试验,只检查带电端子和可接触导电部分之间的绝缘。应在2 s内将试验电压升高到规定值,并在此电压保持2 s。电源线与可接触导电件间的抗干扰电容不应开路;若这些电容不能用交流电进行试验,则可以用一个数值为交流电压1.4倍的直流电压试验。

试验中不应出现击穿或重复飞弧,但允许出现电晕效应及类似现象。

表3 试验电压

序号	受试绝缘	额定工作电压*U V	试验电压 V		
			交流有效值	直流或交流峰值	冲击电压峰值 (1.2/50 μs)
1	与电网电源导电连接的电路以及与此等同的电路相互之间的绝缘	0~60	500	707	806
		60~130	1 000	1 420	1 950
		130~250	1 500	2 120	2 890
2	与电网电源导电连接的电路以及与此等同的电路和机壳间的绝缘	250~660	2 000	2 830	3 600
		660~1 000	3 000	4 240	5 520
		1 000~1 500	4 000	5 660	7 560
3	与电网电源导电连接的电路以及与此等同的电路和安全保护屏 <sup>b</sup> 之间的绝缘	1 500~2 000	5 000	7 070	9 100
		2 000	略大于(2 U+1 000 V)的整千伏数		
4	安全仪器的电路和机壳间的绝缘(电压试验时,电路应互相连接)	—	500	700	806

\* 此处的额定工作电压为直流电压或正弦交流有效值。如果有几个额定工作电压,应根据最高额定工作电压来选择试验电压。

<sup>b</sup> 安全保护屏是指把电源电路以及与此等同的电路和其他电路隔离的保护屏蔽。该保护屏应与保护接地端子连接。

### 5.8.2.2 施加试验电压应遵循的基本规定

试验电压(交流有效值)不超过2 000 V时,仪器在100%试验电压下可进行多次重复试验。

试验电压(交流有效值)超过2 000 V时,仪器在100%试验电压下只允许进行2次试验,若要再进

行试验,则只应施加 80%的试验电压。

### 5.8.3 保护接地

保护导体端子和有保护连接的每个可触及零部件间的阻抗都不得超过 0.1 Ω,不包括电源线的阻抗。

鉴定检验时,施加试验电流 1 min,然后计算阻抗,进行检查,试验电流选下面较大者:

——25 A 直流或在额定电源频率下的交流有效值;

——仪器额定电流值的两倍。

有要求时,应在质量一致性检验 A 组检验中进行该项试验。

## 5.9 环境适应性试验

### 5.9.1 温度试验

#### 5.9.1.1 组别的划分

仪器温度试验分为三组,见表 4:

表 4 温度试验组别

试验项目	组 别		
	I 组	II 组	III 组
贮存条件温度	-40℃~60℃	-40℃~60℃	-40℃~70℃
极限条件温度	0℃~40℃	-10℃~50℃	-20℃~60℃
工作范围温度	10℃~30℃	0℃~40℃	-10℃~50℃

#### 5.9.1.2 试验要求

5.9.1.2.1 试验时,各温度阶梯(见温度循环试验时序图)之间温度变化的速率通常应不小于 0.5℃/min。在每一温度阶梯上,应使仪器达到温度稳定状态,才能进行测试。温度稳定时间至少 1 h。

5.9.1.2.2 仪器在贮存条件上、下限温度试验时,电源处于断开位置,在高低温箱内至少分别保持 4 h。

5.9.1.2.3 工作范围上限温度运行时间至少为 4 h。

5.9.1.2.4 进行温度试验时,高、低温箱内的温度应保持恒定均匀,温差不超过±2℃、容积至少应为受试仪器的 3 倍。必要时,可采取不违背温度试验目的的措施,如对高、低温箱密封及注入干燥空气等,以防止湿度的影响。

#### 5.9.1.3 试验方法

5.9.1.3.1 各组仪器,其温度试验应按图 1 温度循环试验时序图(以下简称时序图)进行。

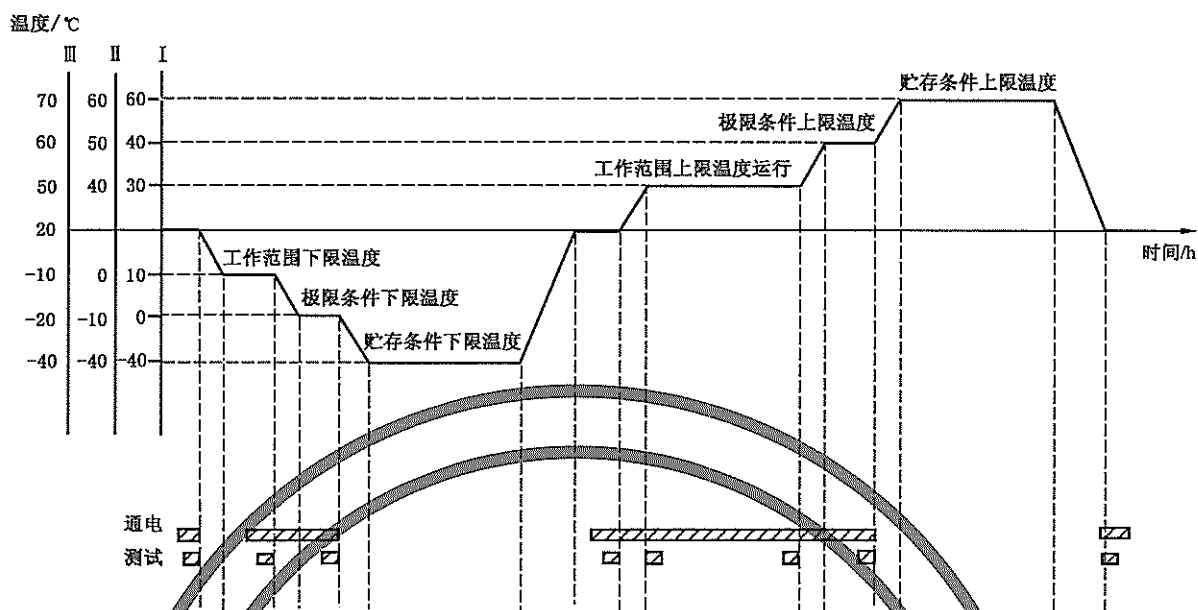


图1 温度循环试验时序图

5.9.1.3.2 基准工作条件温度测试:在温度为 $(20\pm 2)^{\circ}\text{C}$ 的高、低温箱内接通仪器电源,经预热后进行性能特性测试。测试后,将电源输出的频率保持在50 Hz,电压分别置于198 V和242 V;及电源电压保持220 V,电源频率分别置于47.5 Hz和52.5 Hz,按5.12进行电源频率与电压试验。

5.9.1.3.3 工作范围下限温度试验:仪器电源处于断开位置,使高、低温箱内温度降至时序图中对应阶梯的温度数值,温度稳定后,接通仪器电源,经预热后,进行性能特性测试。

5.9.1.3.4 极限条件下限温度试验:仪器处于通电状态,使高、低温箱内温度降至时序图中对应阶梯的温度数值,经温度稳定后,检查其功能,并使电源通断三次,每次间隔时间不小于5 min,考核其开机功能然后断电。

5.9.1.3.5 贮存条件下限温度试验:仪器电源处于断开位置,使高、低温箱内温度降至时序图中对应阶梯温度数值,至少保持4 h。

5.9.1.3.6 基准工作温度条件试验:使高、低温箱内温度升到基准温度 $(20\pm 2)^{\circ}\text{C}$ ,温度稳定后,接通仪器电源,经预热后,进行性能特性测试。为保证受试仪器不致凝水,可降低温度回升速率或采取其他不违背温度试验项目的措施。

5.9.1.3.7 工作范围上限温度试验:仪器电源处于接通位置,使高、低温箱内的温度升至时序图中对应阶梯的温度数值,温度稳定后,进行一次性能特性测试。在工作范围上限温度下,运行试验至少4 h,试验末尾再进行一次性能特性测试。

5.9.1.3.8 极限条件上限温度试验:仪器处于通电状态,使高、低温箱内温度升到时序图中对应阶梯的温度数值,经温度稳定后,检查其功能,然后断电。

5.9.1.3.9 贮存条件上限温度试验:仪器电源处于断开位置,使高、低温箱内的温度升至时序图中对应阶梯的温度数值,在箱内至少保持4 h。

5.9.1.3.10 基准工作温度条件试验:使高、低温箱内温度降至基准温度 $(20\pm 2)^{\circ}\text{C}$ ,温度稳定后,接通仪器电源,经预热后,进行性能特性测试。

5.9.1.3.11 温度试验中的温度稳定时间、时序图中具体时间、功能的内容等,均应在产品标准中具体规定。

#### 5.9.1.4 试验结果

5.9.1.4.1 上述试验过程结束后,对仪器进行目测检查,应无锈蚀、裂纹、涂覆层剥落等损伤;文字和标



志应清晰;控制机构应灵活;紧固部位应无松动;塑料件应无起泡、裂开、变形以及灌注物应无溢出现象。

5.9.1.4.2 性能特性应符合产品标准的规定。

5.9.2 湿度试验

5.9.2.1 组别的划分

仪器湿度试验分为三组,见表 5。

表 5 湿度试验组别

试验项目	组 别		
	I 组	II 组	III 组
工作范围湿度	30 °C (20~75) %RH	40 °C (20~90) %RH	50 °C (5~90) %RH
贮存条件 (浸湿)	40 °C 90 %RH 12 h	50 °C 90 %RH 24 h	60 °C 90 %RH 48 h

5.9.2.2 试验要求

5.9.2.2.1 试验时,在各湿度阶梯(见图 2)中,应使仪器经热、湿稳定后,进行性能特性测试。热、湿稳定时间至少为 1 h。

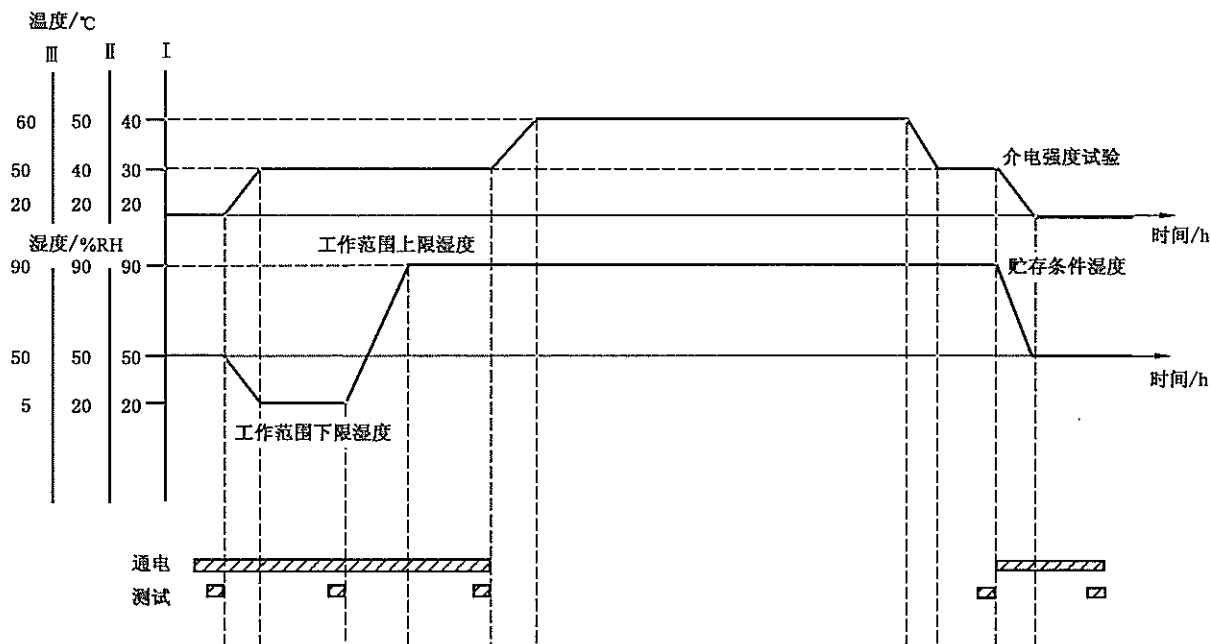


图 2 湿度循环试验时序图

5.9.2.2.2 潮湿箱中空气应能均匀地循环,容积至少为受试仪器的 3 倍,以保证在规定时间内箱内温度变化为±2 °C,湿度变化为±3%,并应防止凝露到受试仪器上。

5.9.2.2.3 仪器应按正常工作位置放置。

5.9.2.2.4 仪器中如有对湿度影响特别敏感的部件时,允许取出或采用其他措施代替。

5.9.2.3 试验方法

5.9.2.3.1 各组仪器的湿度试验应按图 2 进行。

5.9.2.3.2 基准工作条件湿度试验:在温度为 $(20\pm 2)^{\circ}\text{C}$ 。相对湿度为 $(45\sim 75)\%RH$ 的条件下进行。热、湿稳定后,接通仪器电源,预热后,进行性能特性测试。

5.9.2.3.3 工作范围下限湿度试验:仪器处于通电状态,使潮湿箱内温、湿度分别升降至时序图中对应阶梯的数值。经热、湿稳定后,进行性能特性测试。

当设备达不到规定的湿度时,应采取一切措施试验到实际最低限度。

5.9.2.3.4 工作范围上限湿度试验:仪器处于通电状态,使潮湿箱内湿度升到图2中对应的数值。经热、湿稳定后,进行性能特性测试。

5.9.2.3.5 贮存条件湿度试验:仪器电源开关置于接通位置,仪器处于断电状态,使潮湿箱内温、湿度升至图2中对应阶梯的数值,按表5中规定的贮存时间进行贮存。

5.9.2.3.6 介电强度试验:仪器电源开关处于接通位置,但不接入电网,使潮湿箱的温度降至图2中对应阶梯的数值。经热、湿稳定后,立即按5.8.2要求进行介电强度试验。

5.9.2.3.7 基准工作条件湿度试验:仪器处于通电状态,使潮湿箱的温、湿度降至基准工作条件。按规定时间恢复后,进行性能特性测试。

5.9.2.3.8 湿度试验中的热、湿稳定时间、恢复时间等,均应在产品标准中具体规定。

#### 5.9.2.4 试验结果

5.9.2.4.1 试验后应对受试仪器外观进行目测检查,应无锈蚀、裂纹、涂覆层剥落等损伤;文字和标志应清晰;控制机构应灵活;紧固部位应无松动;塑料件应无起泡、开裂、变形以及灌注物应无溢出现象。

5.9.2.4.2 性能特性应符合产品标准的规定。

#### 5.9.3 振动试验

##### 5.9.3.1 组别的划分

仪器的振动试验分为三组,见表6。

表6 振动试验组别

试验阶段	试验条件	组 别		
		I 组	II 组	III 组
		状 态		
		非工作状态		工作状态
共振搜索	频率循环范围	5 Hz~33 Hz~5 Hz	5 Hz~55 Hz~5 Hz	5 Hz~55 Hz~5 Hz
	扫频速率	$\leq 1 \text{ oct/min}$		
	驱动振幅(单峰值)	0.19 mm		
共振保持	驱动振幅(单峰值)	0.19 mm	1.59 mm( $5 \text{ Hz} < f \leq 10 \text{ Hz}$ ) 0.76 mm( $10 \text{ Hz} < f \leq 25 \text{ Hz}$ ) 0.19 mm( $25 \text{ Hz} < f \leq 55 \text{ Hz}$ )	
	时间	5 min	10 min	20 min
振动循环	频率循环范围	5 Hz~33 Hz~5 Hz	5 Hz~55 Hz~5 Hz	5 Hz~55 Hz~5 Hz
	驱动振幅(单峰值)	0.19 mm		
	扫频速率	$\leq 1 \text{ oct/min}$		
	次数	1 次	2 次	3 次

## 5.9.3.2 试验要求

受试仪器应经受三个轴向上的振动试验。

## 5.9.3.3 试验方法

5.9.3.3.1 固定受试仪器时,应模拟仪器正常工作时的位置紧固在振动台上(受试仪器的重心应位于振动台面的重心区域)。受试仪器和振动台保持刚性接触。

5.9.3.3.2 应避免紧固受试仪器的装置件(螺栓、压板、压条等)在振动试验中产生自身共振。

5.9.3.3.3 当需要观察机内共振部位和测量其振幅时,允许去除外壳或卸掉盖板。

5.9.3.3.4 工作状态下的振动试验,应使受试仪器处于一种能够很容易确认其正常工作(如频率计数、电压指示、信号振荡等)的方式。

5.9.3.3.5 试验次序为:共振搜索、共振保持、振动循环。

## a) 共振搜索

分别在三个轴向上,按表中的规定对受试仪器进行扫描,并记录每一个轴向上的共振点。扫频次数以满足记录需要为原则。

## b) 共振保持

对受试仪器在三个轴向上的共振点,分别按表 6 规定的振幅与时间进行共振保持试验。当共振点较多时,每个轴向上只取最大的共振点,记录下主要部件的共振振幅值,并分别保持 5 min(I 组)、10 min(II 组)、20 min(III 组)的持续振动。

当仪器在规定的扫频范围未出现共振点时,则应在其所属组别的上限频率点施加 0.19 mm 的振幅,分别保持 5 min(I 组)、10 min(II 组)、20 min(III 组)的持续振动。

## c) 振动循环

按表 6 规定受试仪器进行振动循环试验,受试仪器在连续循环过程中应无异常现象。

## 5.9.3.4 试验结果

5.9.3.4.1 上述试验结束后,应对受试仪器进行目测检查,机械构件不应有破裂、明显变形或紧固件松动等现象。

5.9.3.4.2 受试仪器的性能特性,应符合产品标准的要求。

## 5.9.4 冲击试验

## 5.9.4.1 组别的划分

仪器冲击试验分为三组,见表 7。

表 7 冲击试验组别

试验项目		组 别		
		I 组	II 组	III 组
冲击	加速度	147 m/s <sup>2</sup>	294 m/s <sup>2</sup>	980 m/s <sup>2</sup>
	脉冲持续时间	(6±1)ms	(11±1)ms	(4±1)ms
	冲击次数	3 个轴向(任选一面) 各做 1 次	6 个面,每面 3 次 (共 18 次)	6 个面,每面 3 次 (共 18 次)
	波形	半正弦波	半正弦波	半正弦波
	工作状态	非工作状态	非工作状态	非工作状态

表 7 (续)

试验项目		组 别		
		I 组	II 组	III 组
倾斜跌落	跌落高度或角度	50 mm 或 30°	100 mm 或 45°	100 mm 或 45°
	工作状态	工作状态	工作状态	工作状态
	跌落次数	每边 1 次(共 4 次)	每边 1 次(共 4 次)	每边 1 次(共 4 次)

#### 5.9.4.2 试验要求

5.9.4.2.1 试验前,应先用近似重量的模拟物体与冲击台的组合进行校准,以满足表 7 的规定。

5.9.4.2.2 冲击台的脉冲持续时间与加速度应满足规定的要求,加速度与脉冲持续时间的乘积近似保持常数。

#### 5.9.4.3 试验方法

5.9.4.3.1 受试仪器应牢固地刚性固定在冲击台上,并使冲击力直接传给受试仪器的机体,而不允许经过减震脚、把手或任何其他缓冲装置。

5.9.4.3.2 冲击试验,应按表 7 规定的数值在冲击台上进行。

5.9.4.3.3 倾斜跌落试验,应按表 7 规定的数值,在水泥面上垫上一张厚度为 20 mm 的胶合板上进行。胶合板应与水泥面保持刚性接触。分别以受试仪器低面的每一个边为轴,把相对应的一边抬高到规定的数值(高度或角度的选取是以先满足者为准),然后使仪器自由跌落。

如果受试仪器允许有一个以上的工作位置时,则各位置均应按上述同样的方法进行试验。

#### 5.9.4.4 试验结果

5.9.4.4.1 对受试仪器进行目测检查,机械构件应无破裂、明显变形;电器部件应无明显位移或脱落等现象。

5.9.4.4.2 受试仪器性能特性,应符合产品标准的要求。

### 5.10 包装运输试验

#### 5.10.1 试验要求

5.10.1.1 提交受试的仪器及附件应是完整包装(以下简称受试品)状态。

5.10.1.2 本试验按照仪器运输包装在流通过程中可能受到振动、冲击等破坏作用,对受试品规定了振动试验、自由跌落试验、翻滚试验。并按此顺序进行试验。

5.10.1.3 受试品应根据运输过程中所处的流通条件(见表 8)进行各项试验。

表 8 流通条件等级

运 输 试 验 <sup>b</sup>	试验项目	试验条件	流通条件等级 <sup>a</sup>		
			1 级	2 级	3 级
	振动	振动频率/Hz	5、15、30		
		加速度/m/s <sup>2</sup>	9.8±2.5		
		持续时间/min	每个频率点 60	每个频率点 30	每个频率点 15
		振动方法	垂直固定		

表 8 (续)

运 输 试 验 <sup>b</sup>	自由跌落	按重量 $g$ 确定	跌落高度/cm		
		$g \leq 10$ kg	105	80	60
	$10 \text{ kg} < g \leq 25$ kg	90	60	40	
	$25 \text{ kg} < g \leq 50$ kg	65	45	30	
	$50 \text{ kg} < g \leq 75$ kg	50	35	25	
	$75 \text{ kg} < g \leq 100$ kg	45	30	20	
	翻滚	翻滚距离 $m$ (仅限 $75 \text{ kg} < g \leq 100$ kg)	50	30	10

<sup>a</sup> 流通条件分为 3 级。1 级: 运输距离长, 转运次数多, 并可能受到粗暴的装卸作业。2 级: 运输次数少, 装卸条件比较好。3 级: 运输及装卸条件好, 不会受到粗暴的装卸作业。

<sup>b</sup> 运输试验不按环境组别进行, 同一组(或种)产品应根据不同流通条件分别采取相适应的运输包装。

## 5.10.2 试验方法

### 5.10.2.1 振动试验(固定点频、正弦波)

5.10.2.1.1 受试品应垂直固定在振动台上, 其重心应位于振动台面的中心区域, 进行垂直方向上的固定点频试验。

5.10.2.1.2 在试验过程中, 当发现受试品有异常现象时, 立即停止试验, 及时检查并分析原因, 待故障排除后, 重做此项试验。

### 5.10.2.2 自由跌落试验

5.10.2.2.1 首先使受试品处于正常包装运输状态, 以受试品底面向地面做自由跌落(初速度为零), 跌落三次, 然后将前、后、左、右 4 个面分别朝下各跌落一次, 共计跌落 7 次。

5.10.2.2.2 跌落高度按受试品的重量在表 8 中选定。

5.10.2.2.3 跌落试验时应使受试品的受试面平行于水泥地面, 按自由落体下跌。

### 5.10.2.3 翻滚试验

受试品按正常运输状态放置, 以受试品底面为起始面向任意方向翻滚, 六面各冲击 2 次。按表 8 规定的距离进行连续的翻滚试验。

## 5.10.3 试验结果

5.10.3.1 各项试验结束后, 对包装箱、仪器及附件进行外观检查, 包装箱不应有较大的变形和损伤。仪器及其附件不应有变形松脱、涂覆层剥落等机械损伤。

5.10.3.2 受试品经上述各项试验后, 应对受试仪器的性能特性进行测试, 并应符合产品标准的要求。

## 5.11 电磁兼容性试验

5.11.1 仪器应按本标准 4.9 规定的要求和产品标准的规定进行电磁兼容性试验。

5.11.2 试验设备、方案、方法及试验样品的操作, 应符合产品标准的规定。

## 5.12 电源适应性试验

### 5.12.1 试验要求

5.12.1.1 由电网电源供电的仪器在下列条件下应能正常工作：

电源频率： $50(1\pm 5\%)$  Hz；

电源电压： $220(1\pm 10\%)$  V。

5.12.1.2 对电源频率及电源电压有特殊要求的仪器，其频率、电压的工作范围、试验方法可在产品标准中另行规定。

### 5.12.2 试验方法

5.12.2.1 在工作温度下进行试验。

5.12.2.2 将可调电源输出置于 50 Hz、220 V，测试仪器的性能特性。

5.12.2.3 将可调电源输出频率保持在 50 Hz，将电压分别置于 198 V 和 242 V，并在这两个数值上各自至少保持 15 min 后，分别测试仪器的性能特性。

5.12.2.4 将可调电源输出的电压保持在 220 V，将频率分别置于 47.5 Hz 和 52.5 Hz，并在这两个数值上各自至少保持 15 min 后，分别测试仪器的性能特性。

### 5.12.3 试验结果

仪器的性能特性应符合产品标准的规定。

## 5.13 可靠性试验

### 5.13.1 可靠性试验前的要求

可靠性鉴定试验前，应对仪器的可靠性进行预计。

### 5.13.2 老炼预处理

- 可靠性试验前不得对仪器样品进行与本批产品不同的老炼预处理；
- 产品标准中有规定时，每一产品的老炼应在不低于 40 °C 的温度下工作至少 100 h，并且最后 30 h 内不应发生故障，如果在规定的 30 h 内发生故障，应停止对该仪器进行老炼，并进行修理，修理后继续试验，直到最后 30 h 不出现故障为止，老炼时相对湿度不必控制；
- 老炼预处理中出现的不合格，不记作不合格判定数，但应记录和分析。

### 5.13.3 统计试验方案

统计试验方案按 GB/T 11463 相关规定执行。

### 5.13.4 试验周期和试验应力

除非另有规定，按 GB/T 11463 相关规定执行。

### 5.13.5 失效判据

仪器失效判据按 GB/T 11463 相关规定执行。

### 5.13.6 接收和拒收的判决与纠正措施

仪器接收和拒收的判决与纠正措施按 GB/T 11463 相关规定执行。

6 质量检验规则

6.1 一般规定

6.1.1 检验分类

本标准规定的检验分为鉴定检验和质量一致性检验。需要时,可以有其他的检验分类。

6.1.2 检验设备

所使用的试验与检验设备,应符合检验要求。

6.2 检验项目

见表 9。

表 9 检验项目

项目 序号	检验项目	鉴定检验	质量一致性检验						检验方法 章条号
			A组	B组	C组	D组	E组	F组	
1	外观检查	●	●	—	—	—	—	—	5.3
2	安全试验	●	●	—	—	—	—	—	5.8
3	主要性能特性	●	●	—	—	—	—	—	5.6
4	非主要性能特性	●	—	●	—	—	—	—	按产品标准
5	温度试验	●	—	—	●	—	—	—	5.9.1
6	湿度试验	●	—	—	●	—	—	—	5.9.2
7	振动试验	●	—	—	●	—	—	—	5.9.3
8	冲击试验	●	—	—	●	—	—	—	5.9.4
9	包装运输试验	●	—	—	●	—	—	—	5.10
10	电源适应性	●	—	—	●	—	—	—	5.12
11	尺寸和重量	●	—	—	—	—	○	—	5.4
12	电磁兼容性试验	●	—	—	—	○	—	—	5.11
13	特殊环境试验	●	—	—	—	○	—	—	按产品标准
14	可靠性试验	●	—	—	—	—	—	○	5.13

注：●——表示应进行检验的项目。  
 ○——表示需要时,进行检验的项目。  
 ———不进行检验的项目。

6.3 鉴定检验

6.3.1 检验项目

按表 9 规定的项目和要求。

### 6.3.2 抽样方案

在表 9 检验项目栏中,应按下列台数抽取试验样本:

项目 1~4,随机抽取 5 台样本进行;

样本的抽取:小于 10 台的产品全部完成后抽取;大于 10 台的产品完成 10 台后抽取;

项目 5~10,由 1~4 项检验合格的样本中随机抽取 2 台进行;

项目 11~12,由 1~4 项检验合格的样本中随机抽取 1 台进行;

项目 13,由 1~4 项检验合格的样本中随机抽取 1 台进行;

项目 14,按 GB/T 11463 进行抽样。

### 6.3.3 鉴定检验合格判据

表 9 中项目 1~10 的检验过程中,允许出现 1~2 次缺陷(但不允许出现致命缺陷),超过则判为不合格。

项目 11~14 也应符合产品标准和相关要求,才能判定鉴定检验合格。

## 6.4 质量一致性检验

### 6.4.1 检验项目

按表 9 中规定的项目,分 A、B、C、D、E、F 组进行检验。

### 6.4.2 A 组检验

6.4.2.1 A 组检验是对生产的全部仪器或一个检验批中的全部样本所进行的非破坏性试验,检查最易受工艺或生产技能变化影响的特性和对设计任务至关重要的功能。

6.4.2.2 每批仪器均应按表 9 中规定的检验项目逐台进行。

6.4.2.3 进行 A 组检验的批,其批质量表示方法以每百单位产品不合格品数或每百单位产品缺陷数表示,每百单位产品不合格品数和缺陷数应由产品标准规定,缺陷数一般不得大于 20;或者,不合格品数不得大于 5。而且不允许有致命缺陷。

6.4.2.4 对照检验项目规定的要求,并累计缺陷数或不合格品数,按 3.15 计算该批为合格或不合格。判为合格批,剔除批中出现的不合格品,修复成合格品,整批接收;判为不合格批,整批拒收,由承制方修复合格后重新交验。

### 6.4.3 B 组检验

6.4.3.1 B 组检验是对仪器的非主要性能特性实施的抽样检验。

6.4.3.2 在 A 组检验合格的产品中,按表 11、表 12 选择抽样方案进行检验。重缺陷数的 AQL 不大于 6.5,检查水平 S-3,按检验批的批量和检查水平从表 11 中查出相应字码。根据字码和 AQL 值从表 12 中检索一个抽样方案,确定样本大小和判定数组。

当 C、D、E 组检验同时进行, B 组样本大小应增加,以提供 C、D、E 组检验所需的样本。

6.4.3.3 对照检验项目的规定要求检验样本,并累计缺陷数,按抽样方案判断产品为合格或不合格。判为合格的批,剔除批中发现的不合格品,修复成为合格品,整批验收,判为不合格的批,则整批退回生产单位,逐台检查,查明原因,将不合格品修复成合格品,按表 13 的加严检验方案再交验。若仍不合格,则整批退回生产单位,查明原因,全部返工,重新从 A 组开始检验。



## 6.4.4 C组检验

6.4.4.1 C组检验是对仪器的环境适应性的周期检查试验,目的在于判定仪器的生产是否持续稳定。

6.4.4.2 除非另有规定,批量生产的仪器,生产间断时间大于六个月时,每批都应进行C组检验;连续生产的产品每年进行一次C组检验;改变主要设计、工艺、元器件及材料时进行C组检验。

6.4.4.3 样本抽取,应在完成月计划规定的数量(见表10)后,方可抽取C组检验样本。

表10 抽样时间

月计划	完成台数
大于50台	大于或等于月计划的25%
11~50台	大于或等于10台
小于或等于10台	全部

6.4.4.4 在A组和B组检验合格的产品中按表11、表12的要求选择抽样方案进行。缺陷数的AQL不大于25,检查水平S-1。

6.4.4.5 试验过程中出现故障允许修复,在不超过规定缺陷数的情况下,按下述要求继续进行试验:气候类环境试验,由发生故障的前一个测试阶梯继续进行试验;若修复故障时进行了重新调整,则应重新进行该项试验;机械类环境试验重做该项试验。

6.4.4.6 对照检验要求检验样本,并累计缺陷数,按抽样方案判定合格或不合格。若不合格应分析原因采取改进措施后重新进行C组检查。

6.4.4.7 C组检验的结果所作的判定对该周期内所生产的仪器有效。

## 6.4.5 D组检验

D组检验是对仪器进行电磁兼容性试验和特殊环境试验。

检验的样本在A组和B组检验合格的产品中随机抽取。

## 6.4.6 E组检验

E组检验是对仪器进行可维修性试验。在A组和B组检验合格的仪器中随机抽取一台样本进行。试验方法及合格判据由有关标准和产品标准规定。

## 6.4.7 F组试验

6.4.7.1 F组试验是对仪器的可靠性验收试验,目的是验证仪器是否达到规定的可靠性要求。

6.4.7.2 除非另有规定,批量生产的仪器,每年都应进行可靠性试验;连续生产的仪器2年进行一次可靠性试验,改变主要设计、工艺、元器件及材料时要进行可靠性试验。

6.4.7.3 按有关可靠性试验的标准进行可靠性验收试验。

6.4.7.4 从A组和B组检验合格的批中抽取样本进行检验。每次故障都应分析原因,在此基础上提出修复和改进措施。累计检验过程中出现的缺陷数判断合格与不合格。

6.4.7.5 根据检验结果所做的结论和决定的改进措施,对所代表的周期内的所有产品(包括已发货的仪器)均有效。

## 6.4.8 接收与拒收

6.4.8.1 提交检验的仪器,应 A 组、B 组、C 组、F 组检验均合格才能接收。

6.4.8.2 若 A 组、C 组重新提交检验仍不合格的仪器,和 F 组检验不合格的仪器,则应停止检验和接收。

## 6.5 其他

6.5.1 经过 C 组或 D 组中的特殊环境试验的样本不应作为正品出厂。

6.5.2 经过可靠性试验的样本,应对其寿命终了和(或)接近终了的元器件给予更换,并经检验合格后才能按正品出厂。

表 11 样本大小字码

批量范围	特殊检查水平			
	S-1	S-2	S-3	S-4
2-8	A	A	A	A
9-15	A	A	A	A
16-25	A	A	B	B
26-50	A	B	B	C
51-90	B	B	C	C
91-150	B	B	C	D
151-280	B	C	D	E
281-500	B	C	D	E
501-1 200	C	C	E	F

表 12 一次正常检查抽样方案

样本大小字码	样本大小	AQL															
		1.5		2.5		4.0		6.5		10		15		25		40	
		Ac	Re	Ac	Re	Ac	Re	Ac	Re	Ac	Re	Ac	Re	Ac	Re	Ac	Re
A	2			↓	0 1		↓	1 2	2 3	2 3							
B	3		↓	0 1	↑	↓	1 2	2 3	3 4	5 6	7 8	9 10	11 12	13 14	15 16	17 18	19 20
C	5	↓	0 1	↑	↓	1 2	2 3	3 4	5 6	7 8	9 10	11 12	13 14	15 16	17 18	19 20	21 22
D	8	0 1	↑	↓	1 2	2 3	3 4	5 6	7 8	9 10	11 12	13 14	15 16	17 18	19 20	21 22	23 24
E	13	↑	↓	1 2	2 3	3 4	5 6	7 8	9 10	11 12	13 14	15 16	17 18	19 20	21 22	23 24	25 26
F	20	↓	1 2	2 3	3 4	5 6	7 8	9 10	11 12	13 14	15 16	17 18	19 20	21 22	23 24	25 26	27 28
G	32	1 2	2 3	3 4	5 6	7 8	9 10	11 12	13 14	15 16	17 18	19 20	21 22	23 24	25 26	27 28	29 30

注: ↓使用箭头下面的第一个抽样方案,如果样本大小大于或等于批量时,整批进行百分之百的检验。  
↑使用箭头上面的第一个抽样方案。  
Ac——合格判定数。  
Re——不合格判定数。

表 13 一次加严检查抽样方案

样本大小 小字码	样本大小	AQL															
		1.5		2.5		4.0		6.5		10		15		25		40	
		Ac	Re	Ac	Re	Ac	Re	Ac	Re	Ac	Re	Ac	Re	Ac	Re	Ac	Re
A	2							↓						↓		1	2
B	3					↓		0	1			↓		1	2	2	3
C	5			↓		0	1			↓		1	2	2	3	3	4
D	8	↓		0	1			↓		1	2	2	3	3	4	5	6
E	13	0	1			↓		1	2	2	3	3	4	5	6	8	9
F	20			↓		1	2	2	3	3	4	5	6	8	9	12	13
G	32	↓		1	2	2	3	3	4	5	6	8	9	12	13	18	19
H	50	1	2	2	3	3	4	5	6	8	9	12	13	18	19		↑

注：↓ 使用箭头下面的第一个抽样方案，如果样本大小大于或等于批量时，整批进行百分之百的检验。  
 ↑ 使用箭头上面的第一个抽样方案。  
 Ac——合格判定数。  
 Re——不合格判定数。

## 7 随机文件

### 7.1 一般要求

#### 7.1.1 应提供的文件

##### 7.1.1.1 使用说明书

使用说明书是应随每台仪器提供的文件。

##### 7.1.1.2 装箱单

装箱单应指明所有的单独包装件，并列随仪器一起运输的附件和元件的详细清单，如果使用说明书是装入包装件内，则装箱单还包含使用说明书。

##### 7.1.1.3 修正表和图(适用时)

修正表和图可以包含在使用说明书中或可作为单独文件提供。

### 7.1.2 可选文件

#### 7.1.2.1 维修说明书

维修信息可以包括在使用说明书中亦可以维修说明书单独成册。

#### 7.1.2.2 编程说明书

可提供编程说明,作为操作者的编程指南。

#### 7.2 使用说明书中详细内容

除非另有规定,仪器使用说明书应符合 GB/T 9969 的规定。

---

中华人民共和国  
国家标准  
电子测量仪器通用规范  
GB/T 6587—2012

\*

中国标准出版社出版发行  
北京市朝阳区和平里西街甲2号(100013)  
北京市西城区三里河北街16号(100045)

网址 [www.spc.net.cn](http://www.spc.net.cn)

总编室:(010)64275323 发行中心:(010)51780235  
读者服务部:(010)68523946

中国标准出版社秦皇岛印刷厂印刷  
各地新华书店经销

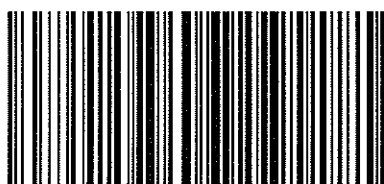
\*

开本 880×1230 1/16 印张 1.75 字数 43 千字  
2013年4月第一版 2013年4月第一次印刷

\*

书号: 155066·1-46884 定价 27.00 元

如有印装差错 由本社发行中心调换  
版权专有 侵权必究  
举报电话:(010)68510107



GB/T 6587-2012

打印日期: 2013年7月5日 F055A